

SCD 3590 RDS

GHN0300



Zusätzlich erforderliche Unterlagen für den Komplettservice
 Additionally required Service Documents for the Complete Service

Service Manual

SCC 3400 RDS
SCC 3460 RDS
SCD 3490 RDS

Materialnr./Part No.
 720107714000

Service Manual

Sicherheit
Safety

Materialnr./Part No.
 720108000000

Materialnummer/Part Number 720107714200

Änderungen vorbehalten/Subject to alteration • Printed in Germany IP

H-S44 • 0902 • 9033

<http://www.grundig.com>

Grundig Service

Hotline Deutschland...
 ...Mo.-Fr. 8.00-18.00 Uhr

Technik:

TV	0180/52318-41
TV	0180/52318-49
SAT	0180/52318-48
VCR/LiveCam	0180/52318-42
HiFi/Audio	0180/52318-43
Car Audio	0180/52318-44
Telekommunikation	0180/52318-45
Fax:	0180/52318-51

Planatron (8.00-22.00 Uhr) 0180/52318-99

Ersatzteil-Verkauf: Mo.-Fr. 8.00-19.00 Uhr

Telefon:	0180/52318-40
Fax:	0180/52318-50

Kundendienst/Werkstätten: Mo.-Fr. 8.00-18.00 Uhr

Telefon:	0180/52318-52
Fax:	0180/52318-46

gebührenpflichtig

Es gelten die Vorschriften und Sicherheitshinweise gemäß dem Service Manual "Sicherheit", Materialnummer 720108000000, sowie zusätzlich die eventuell abweichenden, landesspezifischen Vorschriften!



The regulations and safety instructions shall be valid as provided by the "Safety" Service Manual, part number 720108000000, as well as the respective national deviations.

Das Gerät **SCD 3590 RDS** entspricht technisch weitgehend dem Gerät **SCD 3490 RDS** (Service Manual Materialnummer 720107714000) mit folgenden Unterschieden:

- Line-Ausgänge entfallen
- CD-Changer-Ansteuerung entfällt
- zusätzlicher Anschluss für externes Display
- zusätzlicher Anschluss für Fernbedienung
- zusätzlicher Anschluss für Telefon-NF-Eingang
- geänderte Beleuchtung

Mit dieser Ergänzung erhalten Sie die Änderungen in der Ersatzteilliste sowie die Schaltpläne und Platinenabbildungen.

Für den Komplettservice benötigen Sie:

- Service Manual SCD 3490 RDS (Materialnummer 720107714000)
- Service Manual "Sicherheit" (Materialnummer 720108000000)

The **SCD 3590 RDS** corresponds technically with the **SCD 3490 RDS** (Service Manual Part No. 720107714000) with the following differences:

- no Line Outputs
- no CD changer control
- additional connection for external display
- additional connection for remote control
- additional telefon AF input
- changed illumination

Enclosed with this supplement are the changes in the spare parts list and the circuit diagrams and layout of the PCBs.

Basic instructions for servicing are given in:

- Service Manual SCD 3490 RDS (part number 720107714000)
- Service Manual "Safety" (part number 720108000000)

Inhaltsverzeichnis

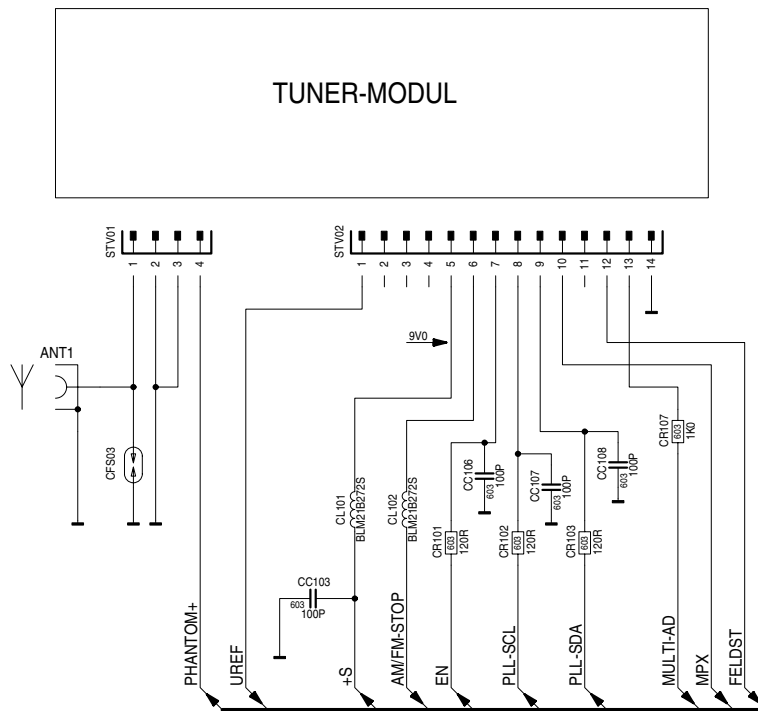
	Seite
Schaltpläne und Platinenabbildungen	3 ... 25
Schaltpläne	
HF-Teil	3
Prozessor-Teil	5
CD-Laufwerk	9
Klangsteller	11
NF-Teil	13
Bedien-Platte links	17
Bedien-Platte rechts	18
Anschluss-Platte	19
Platinenabbildungen	
Haupt-Platte	21
Bedien-Platte links	24
Bedien-Platte rechts	24
Anschluss-Platte	25
Ersatzteilliste	26 ... 27

Table of Contents

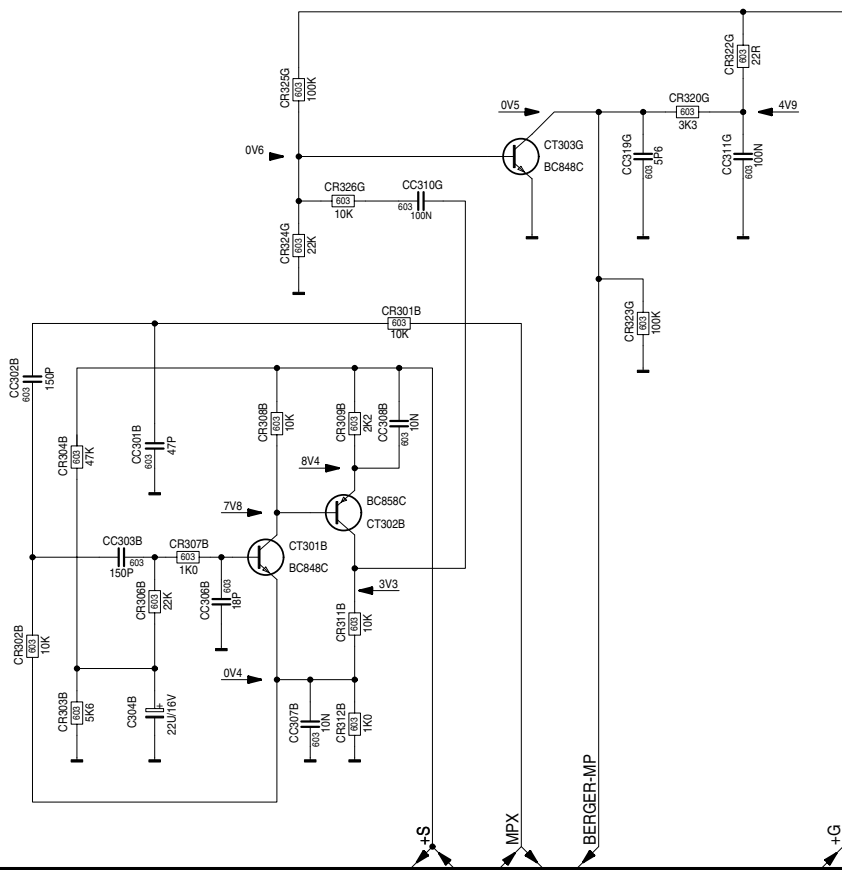
	Page
Circuit Diagrams and Layout of the PCBs	3 ... 25
Circuit Diagrams	
RF Part	3
Processor Part	5
CD Drive	9
Sound Control	11
AF Part	13
Operating Board left	17
Operating Board right	18
Connection Board	19
Layout of the PCBs	
Main Board	21
Operating Board left	24
Operating Board right	24
Connection Board	25
Spare Parts List	26 ... 27

Schaltpläne und Platinenabbildungen / Circuit Diagrams and Layout of the PCBs

HF-Teil / RF Part



MULTIPATH DETECTOR



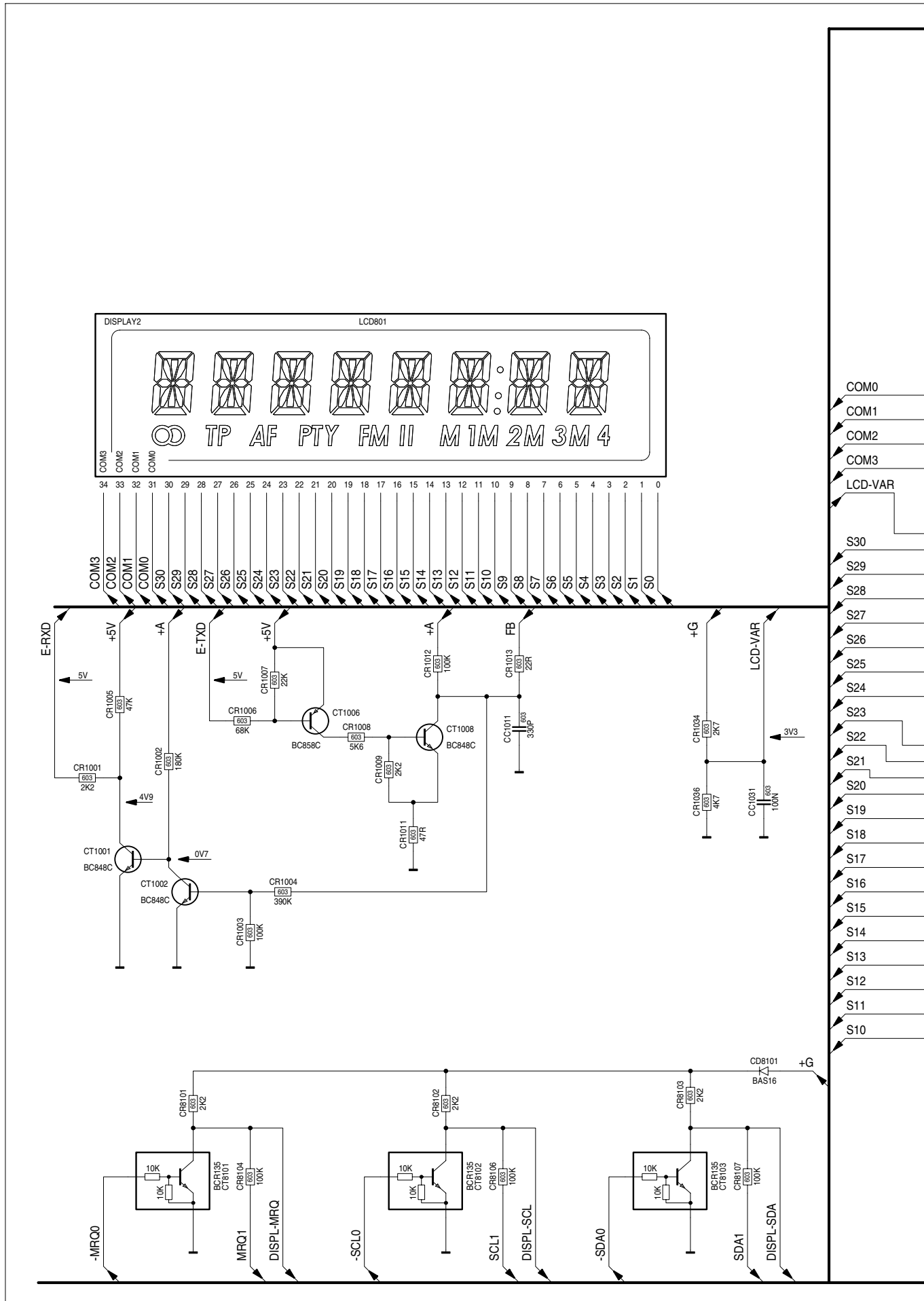
HAUPTPLATTE
MAIN BOARD
SCD 3590 RDS

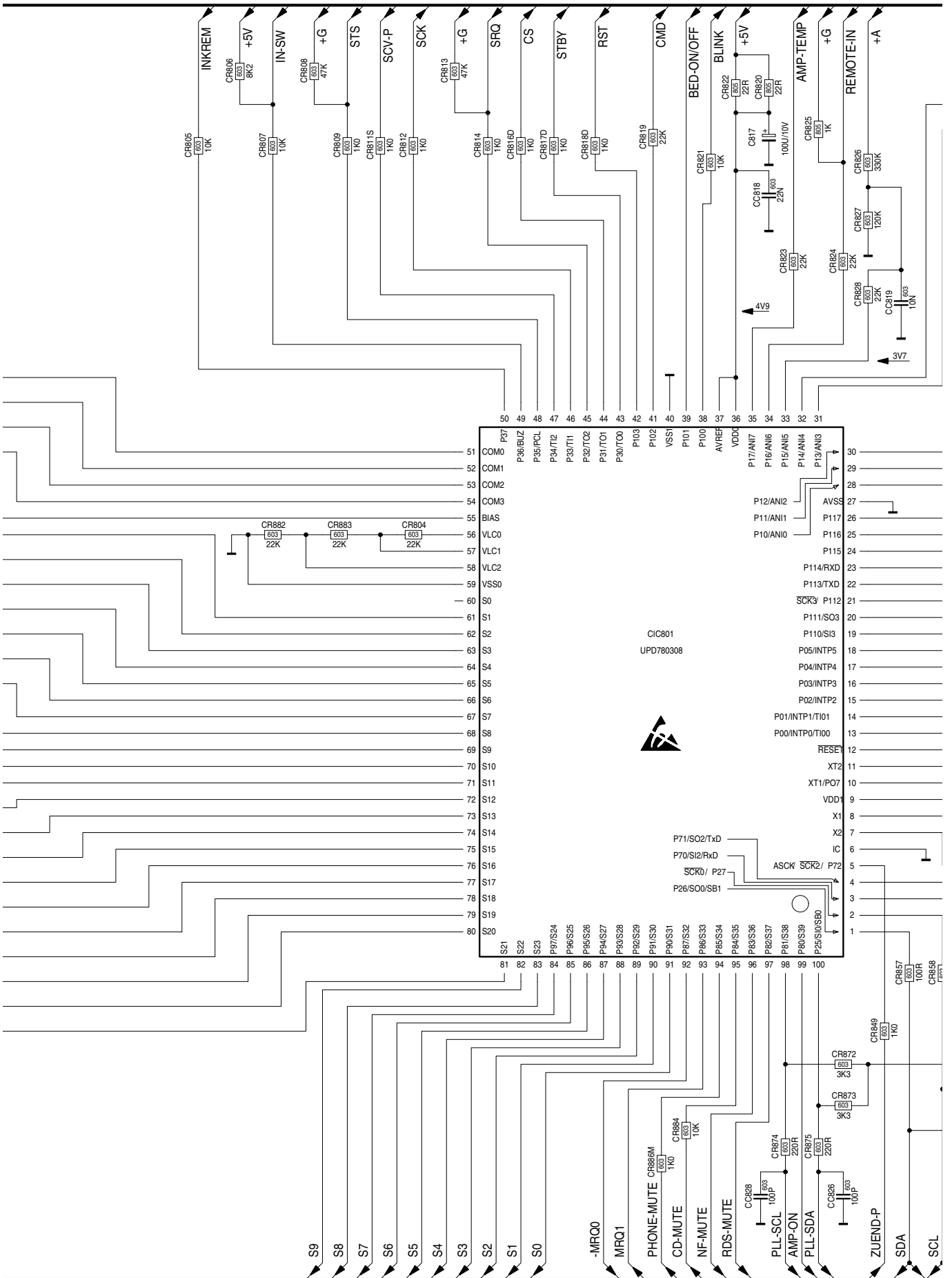
ALLE SPANNUNGEN GEMESSEN BEI UB=-14V GEGEN MINUS
ALL VOLTAGES MEASURED AT UB=-14V WITH RESPECT TO NEGATIV

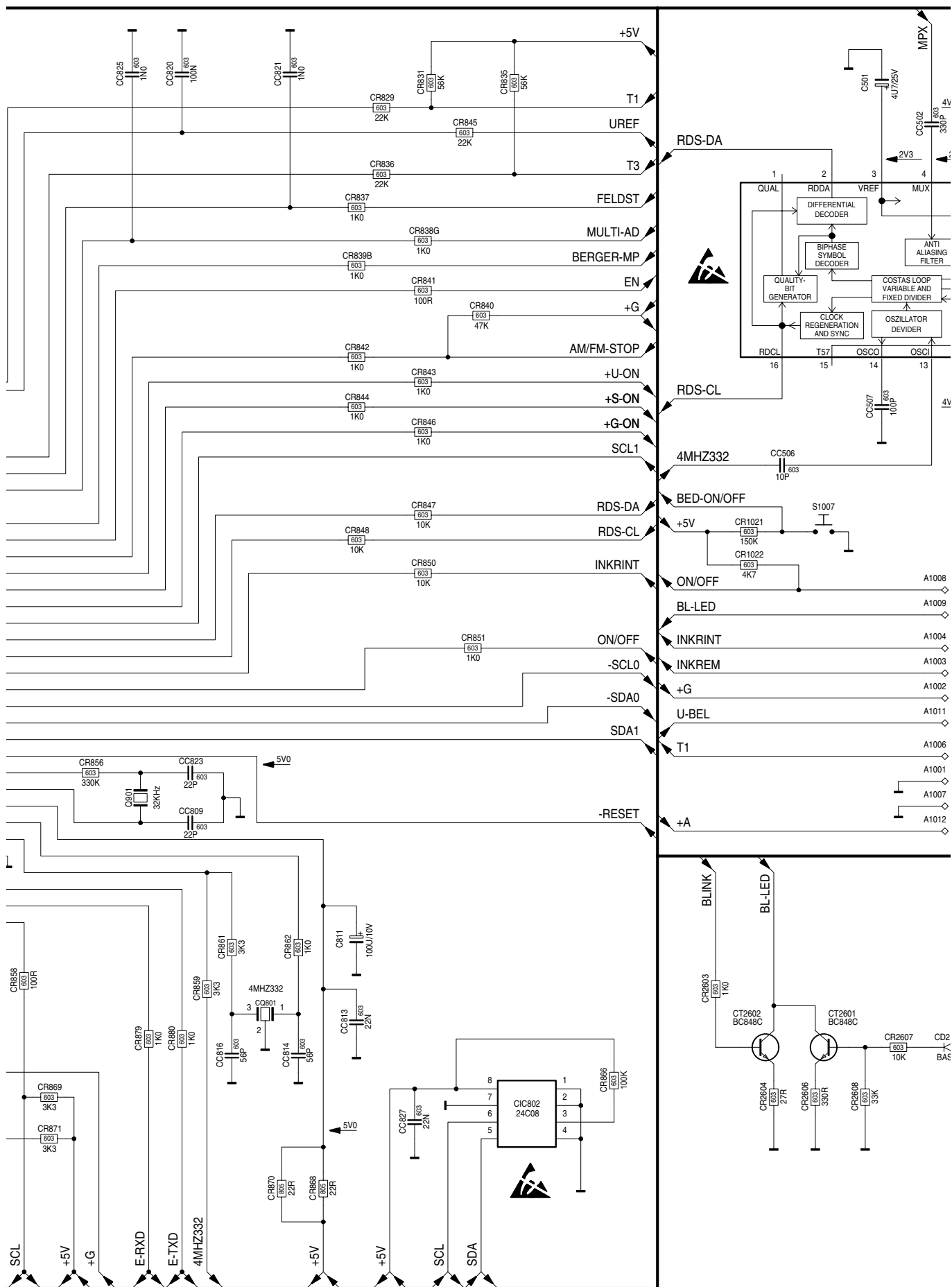
← OHNE SIGNAL
WITHOUT SIGNAL

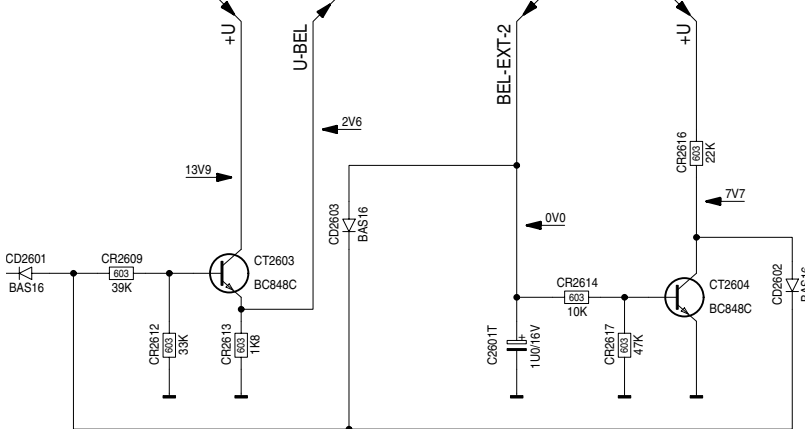
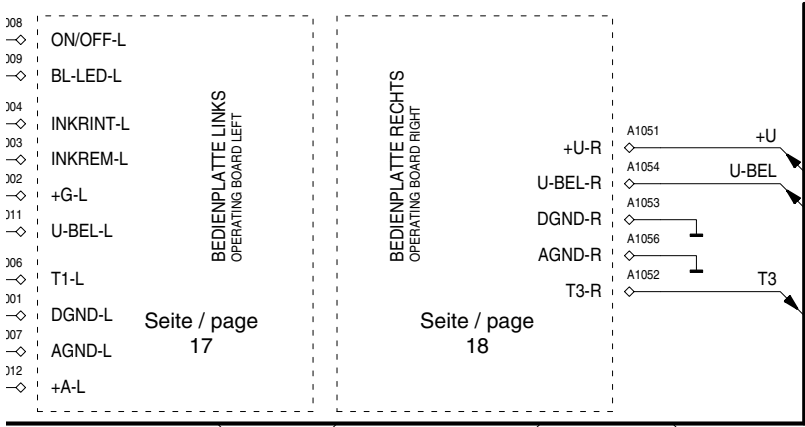
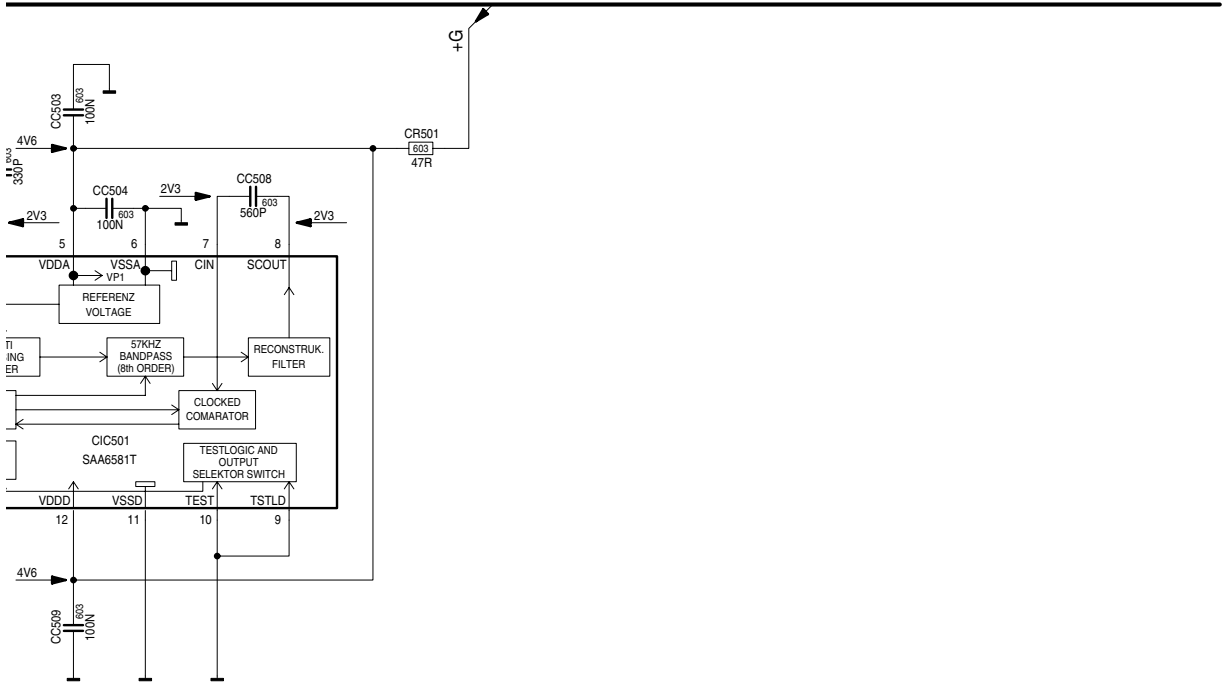
▭ MIT SIGNAL-TB
WITH SIGNAL-TR

Prozessor-Teil / Processor Part

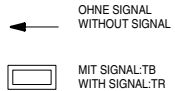






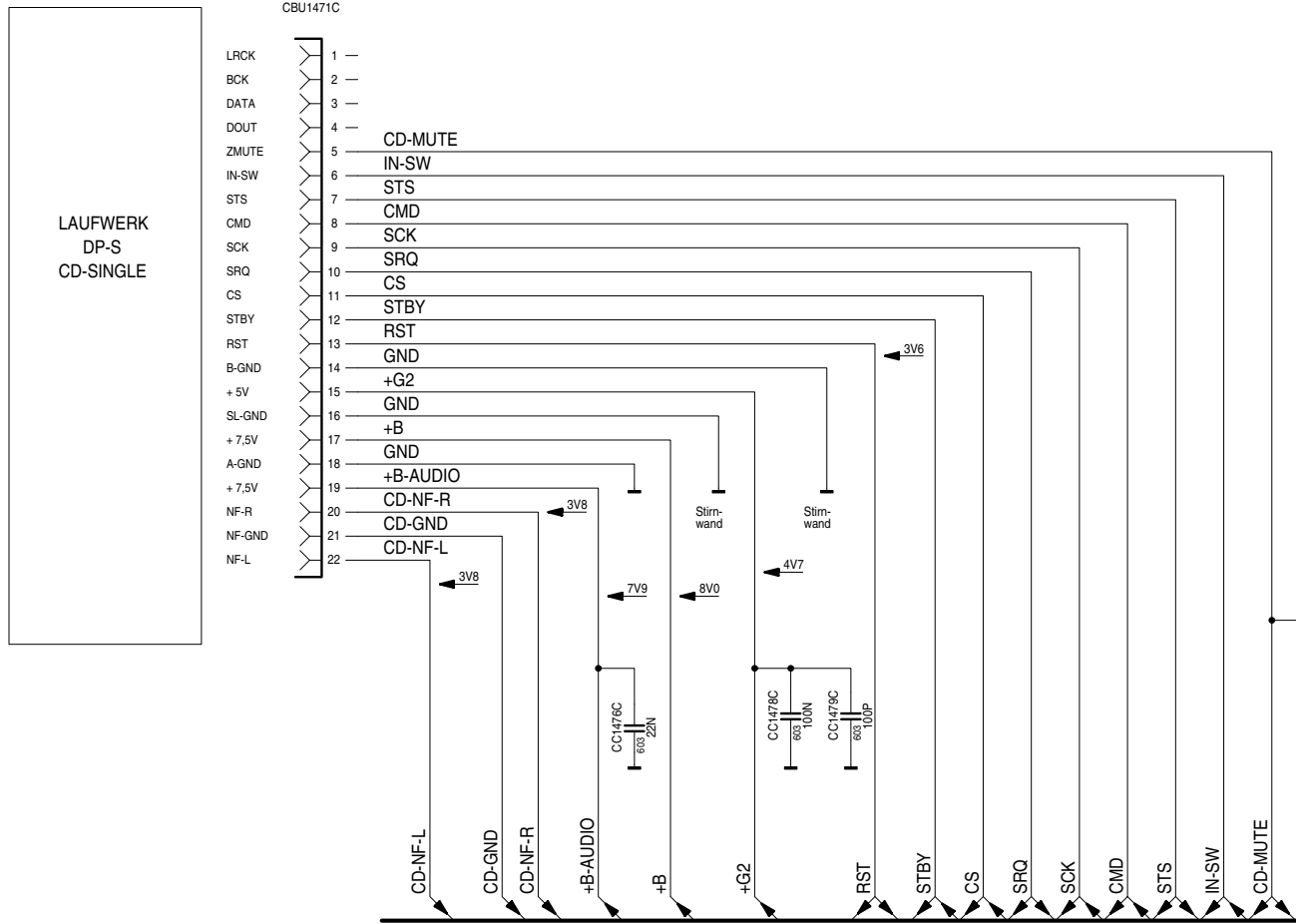


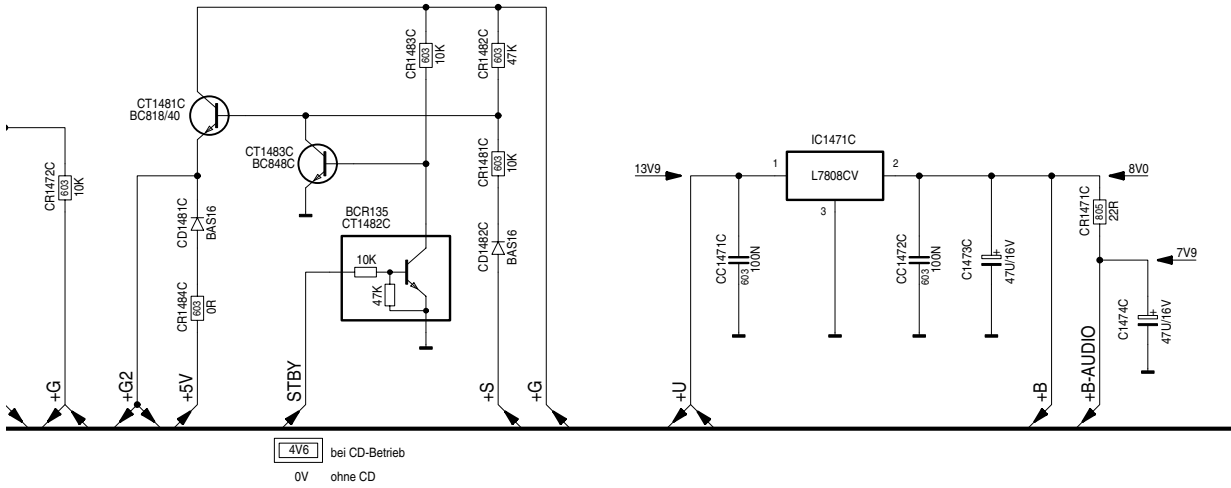
ALLE SPANNUNGEN GEMESSEN BEI UB=14V GEGEN MINUS
ALL VOLTAGES MEASURED AT UB=14V WITH RESPECT TO NEGATIV



HAUPTPLATTE
MAIN BOARD
SCD 3590 RDS

CD-Laufwerk / CD Drive





ALLE SPANNUNGEN GEMESSEN BEI UB=14V GEGEN MINUS
 ALL VOLTAGES MEASURED AT UB=14V WITH RESPECT TO NEGATIV

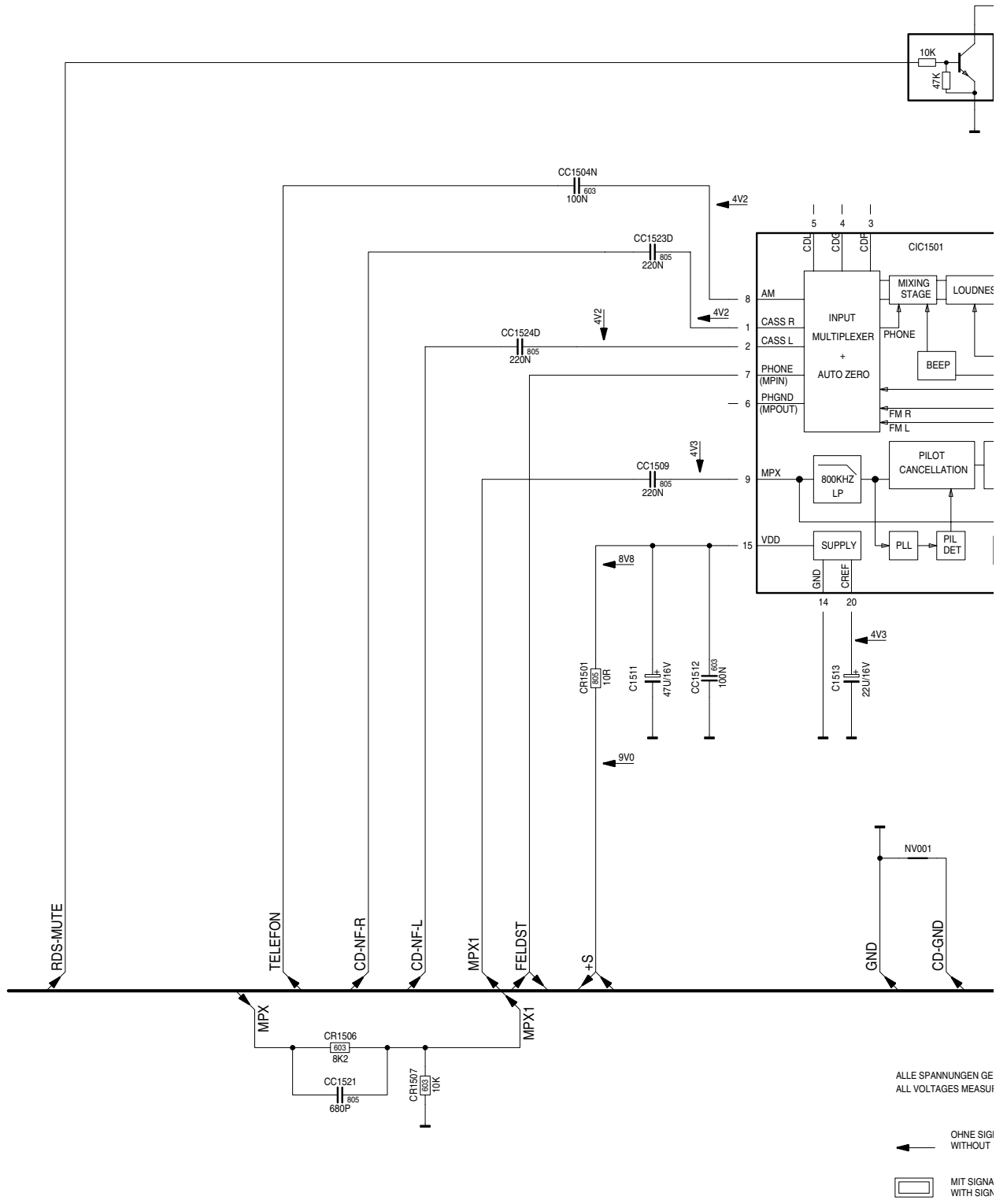
← OHNE SIGNAL
 WITHOUT SIGNAL

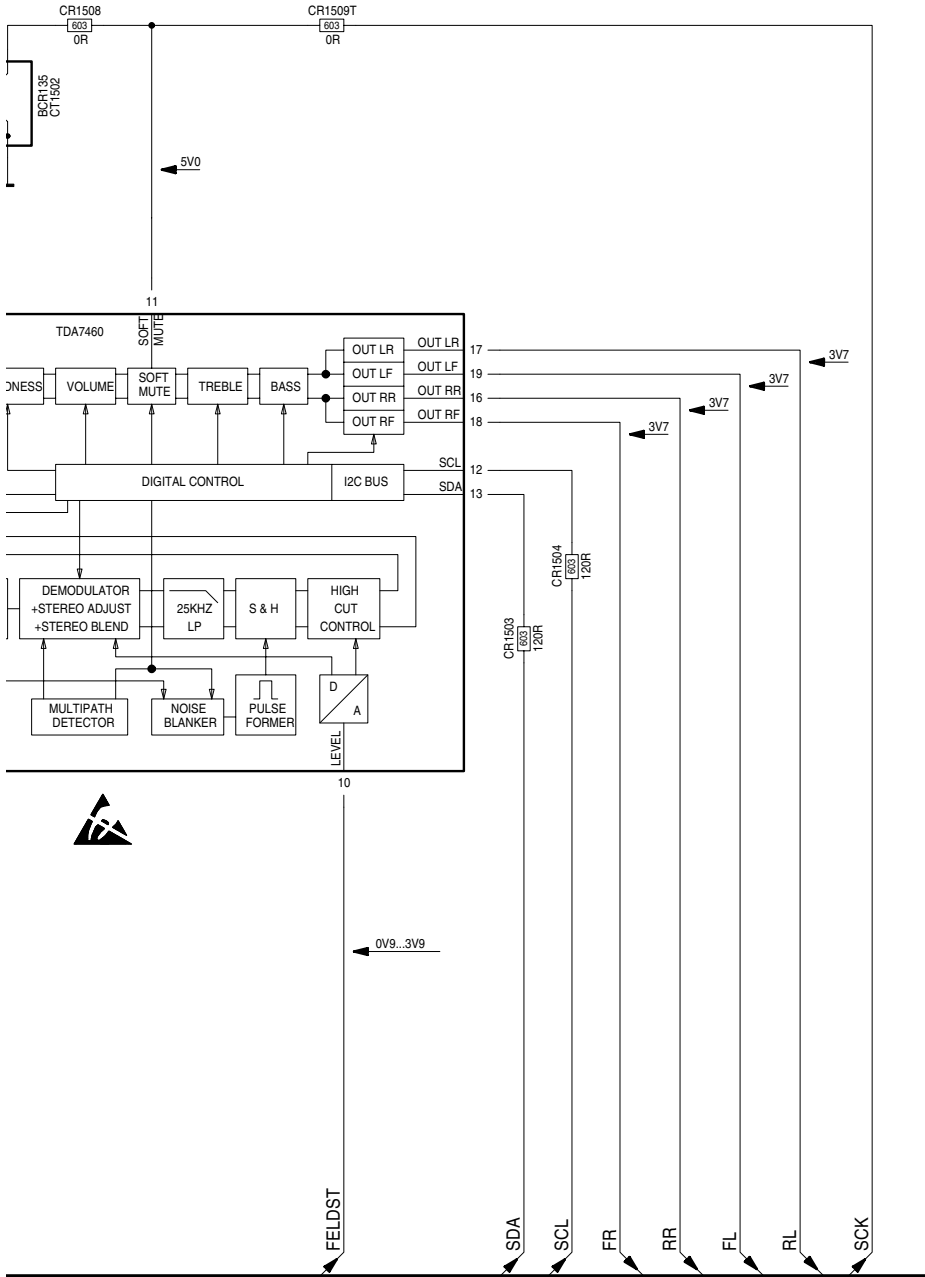
▭ MIT SIGNAL-TB
 WITH SIGNAL-TR

HAUPTPLATTE
 MAIN BOARD

SCD 3590 RDS

Klangsteller / Sound Control





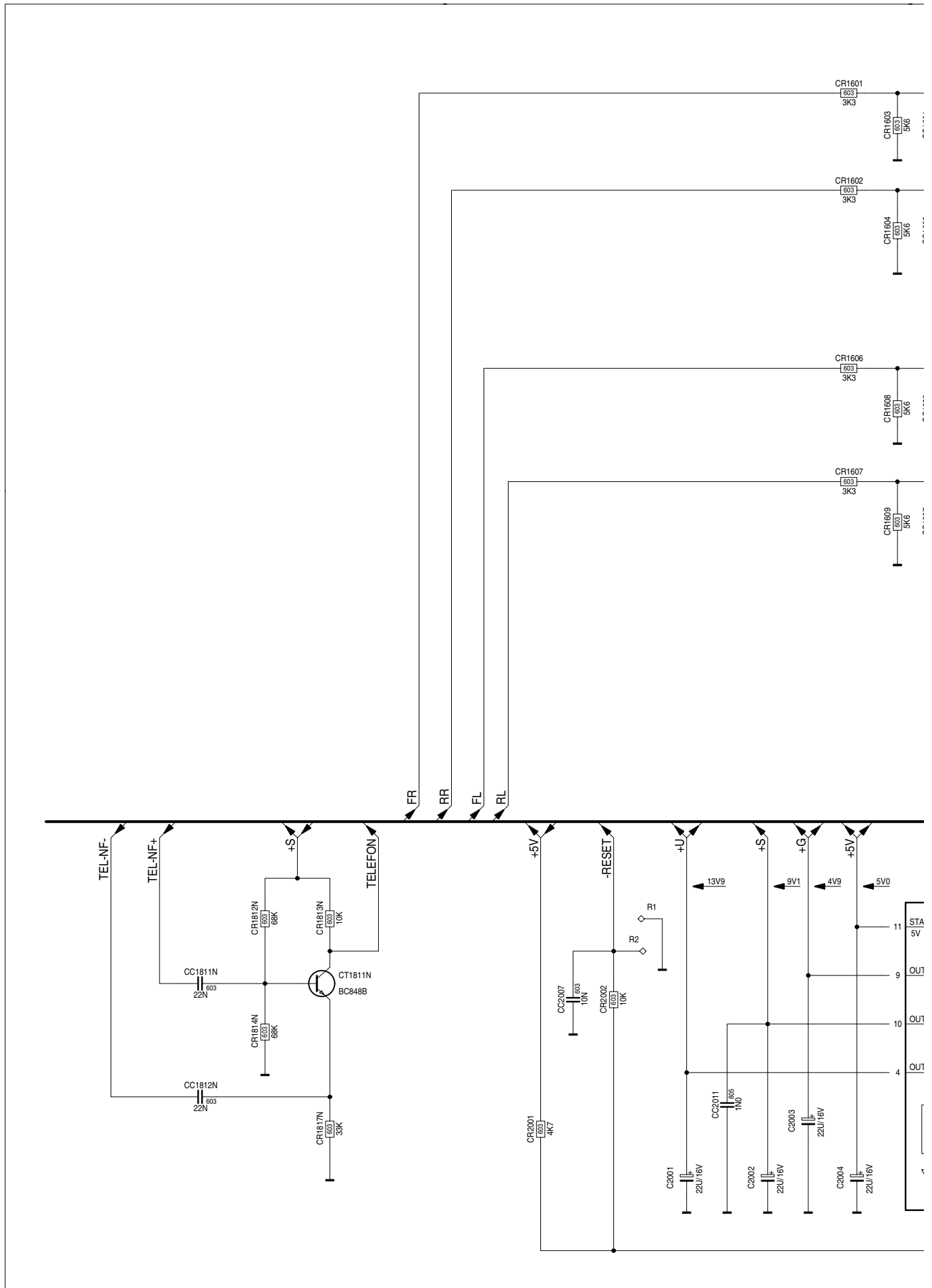
N GEMESSEN BEI UB=14V GEGEN MINUS
 ASURED AT UB=14V WITH RESPECT TO NEGATIV

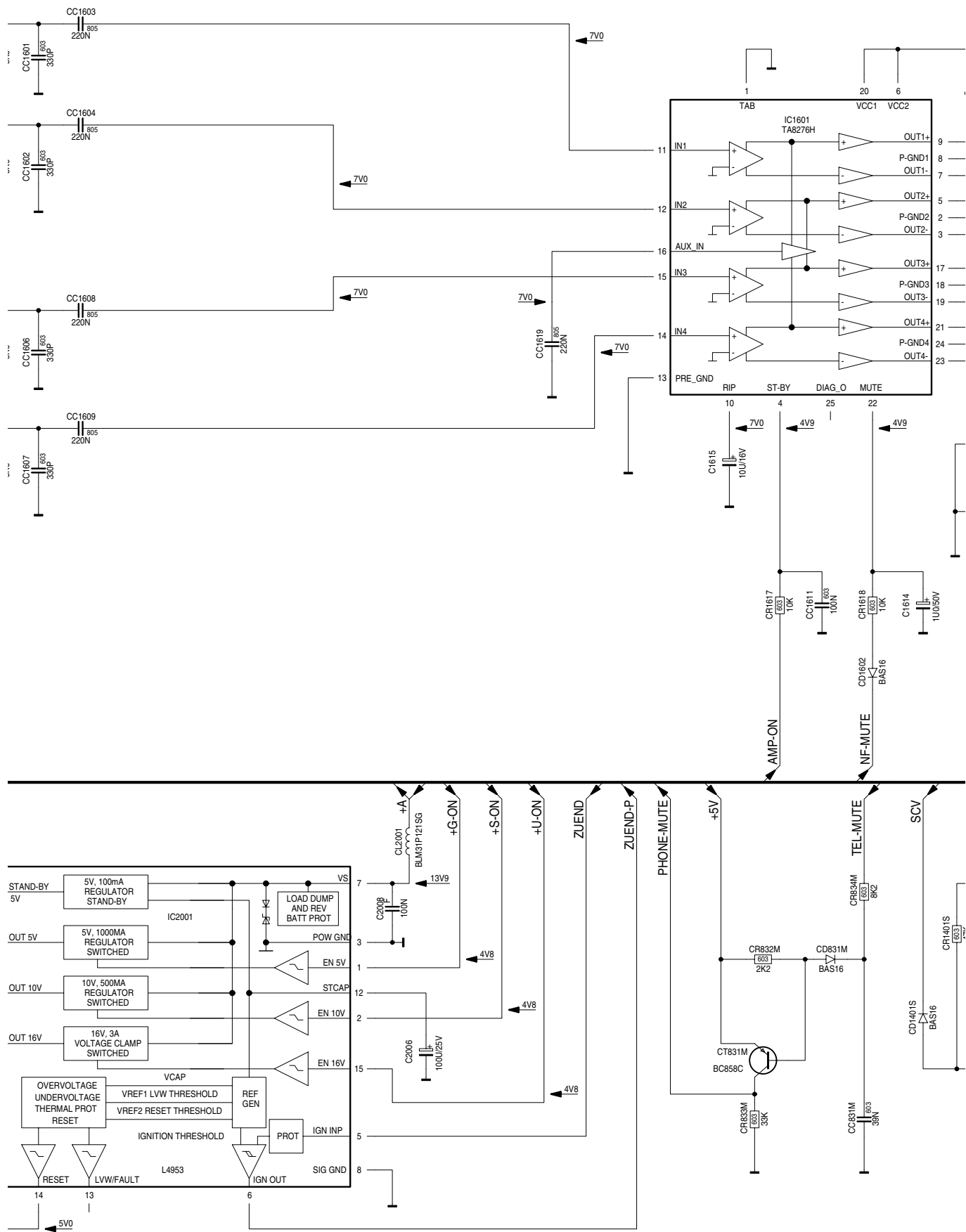
HAUPTPLATTE
 MAIN BOARD
 SCD 3590 RDS 19374-062.00

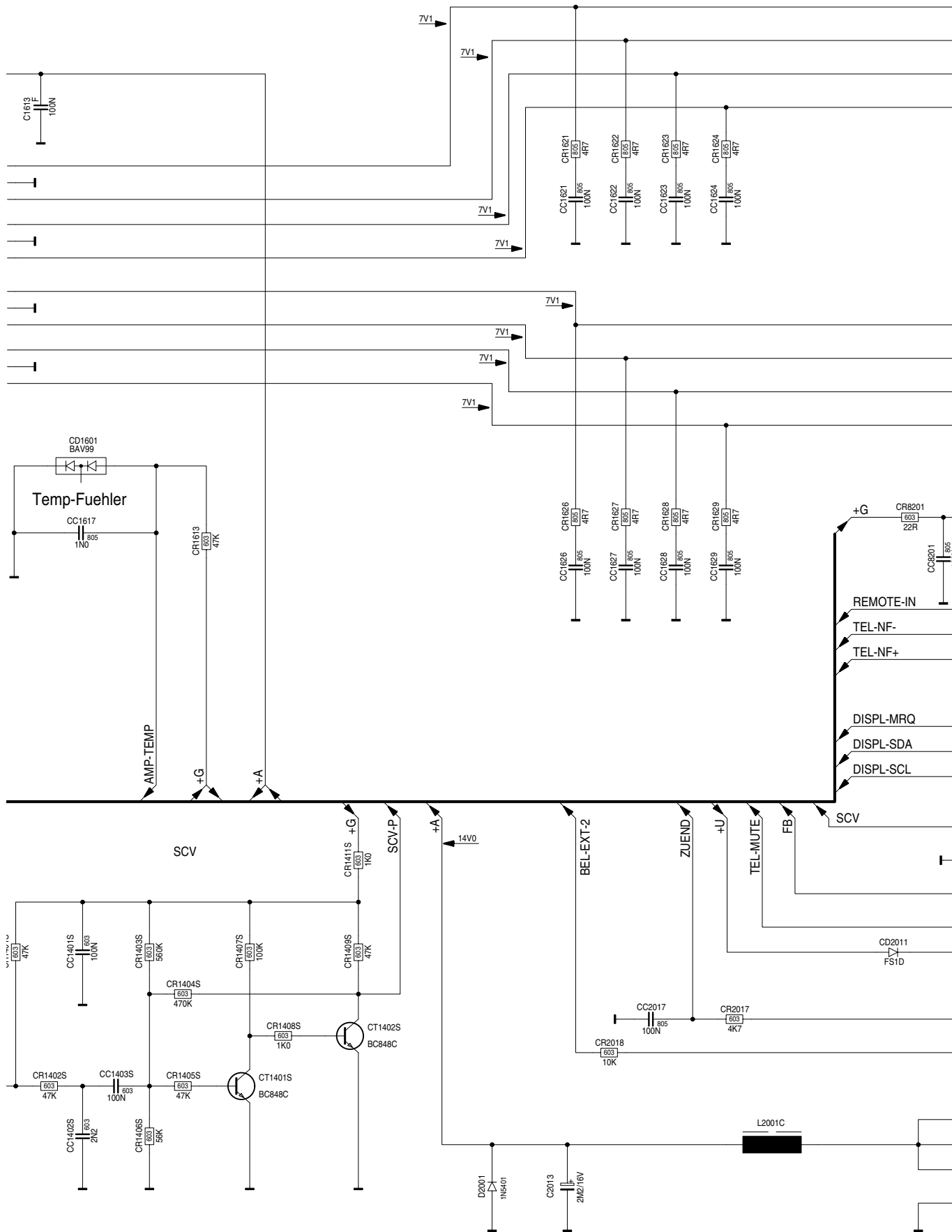
: SIGNAL
 OUT SIGNAL

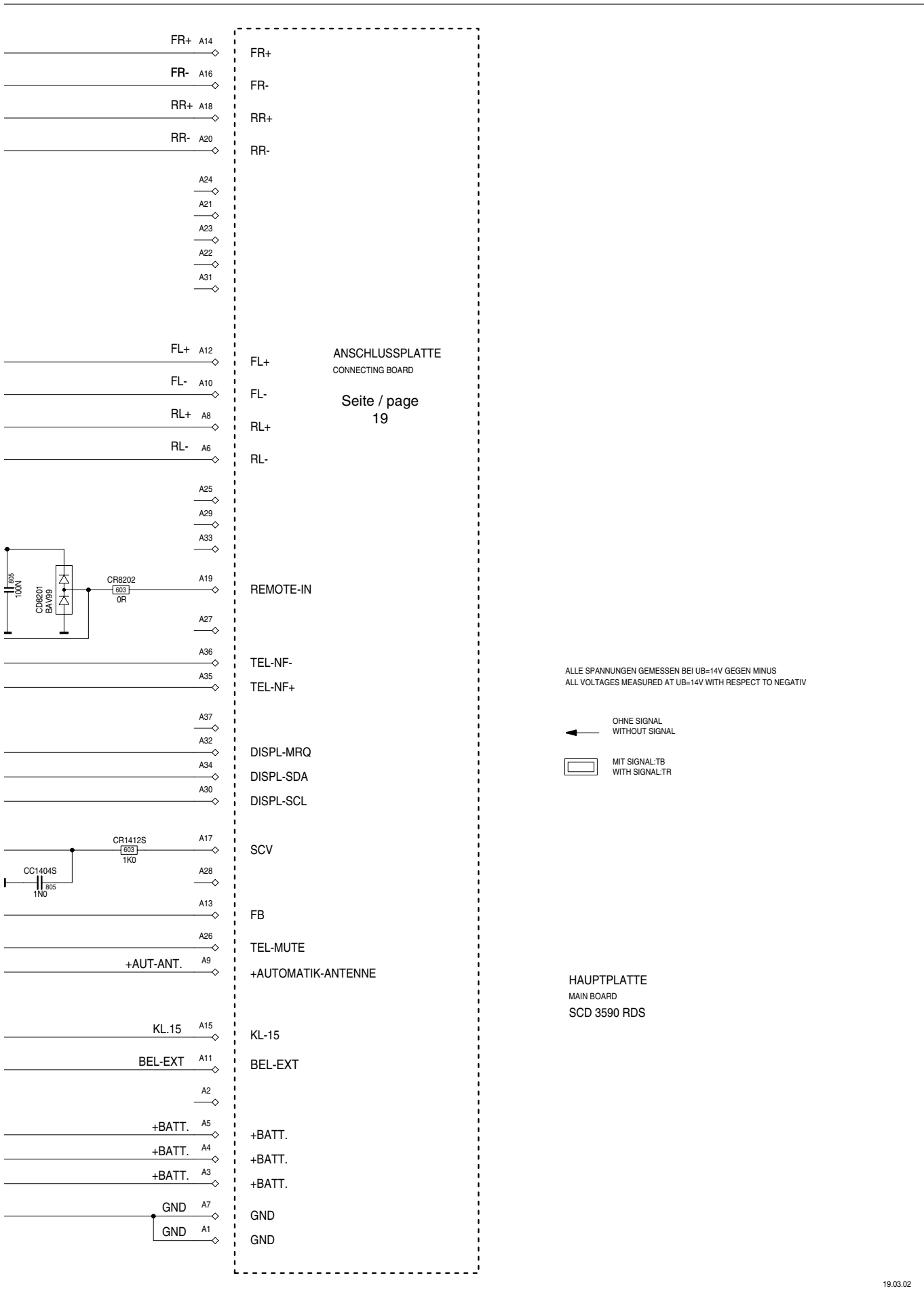
IGNAL:TB
 SIGNAL:TR

NF-Teil / AF Part

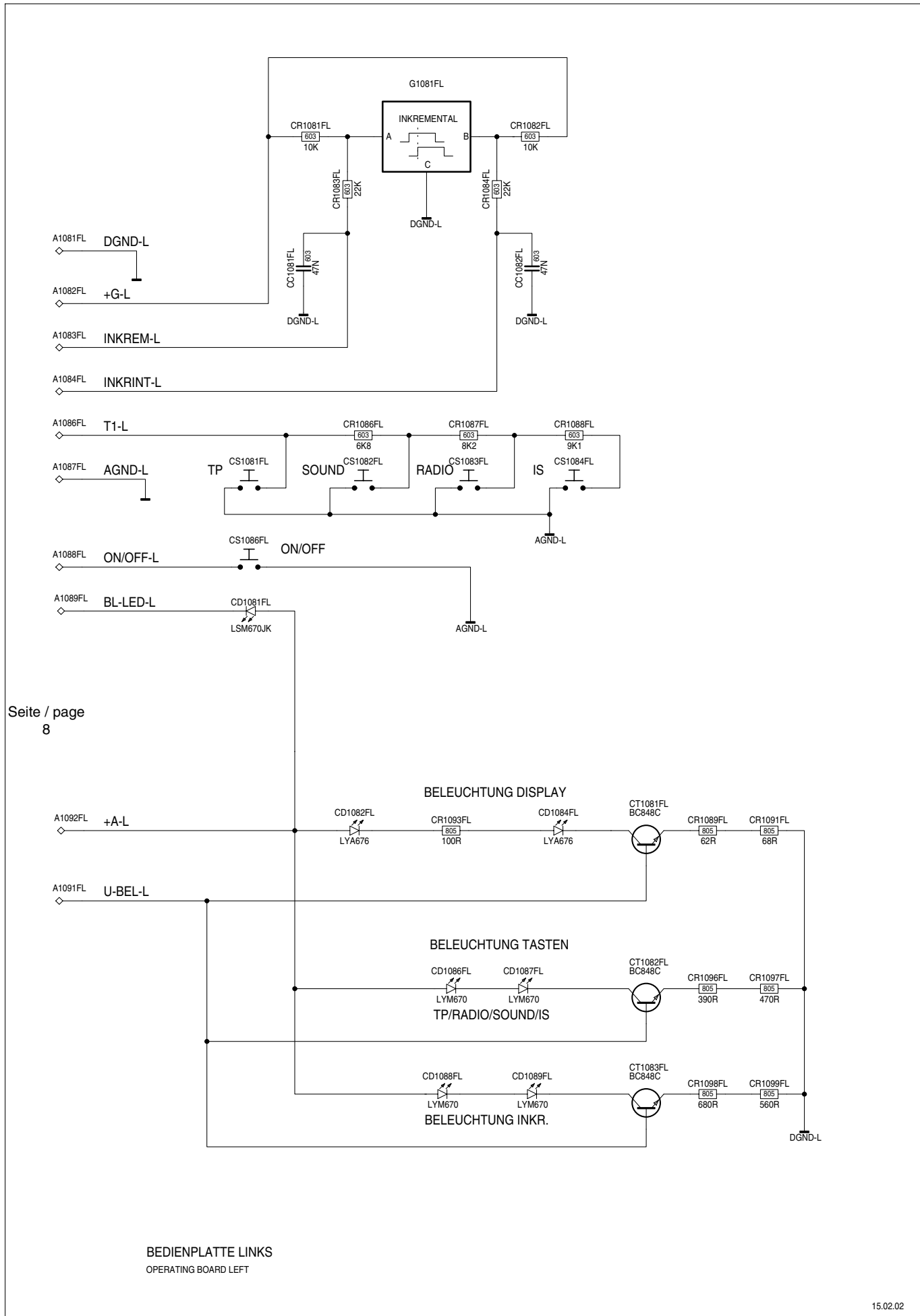








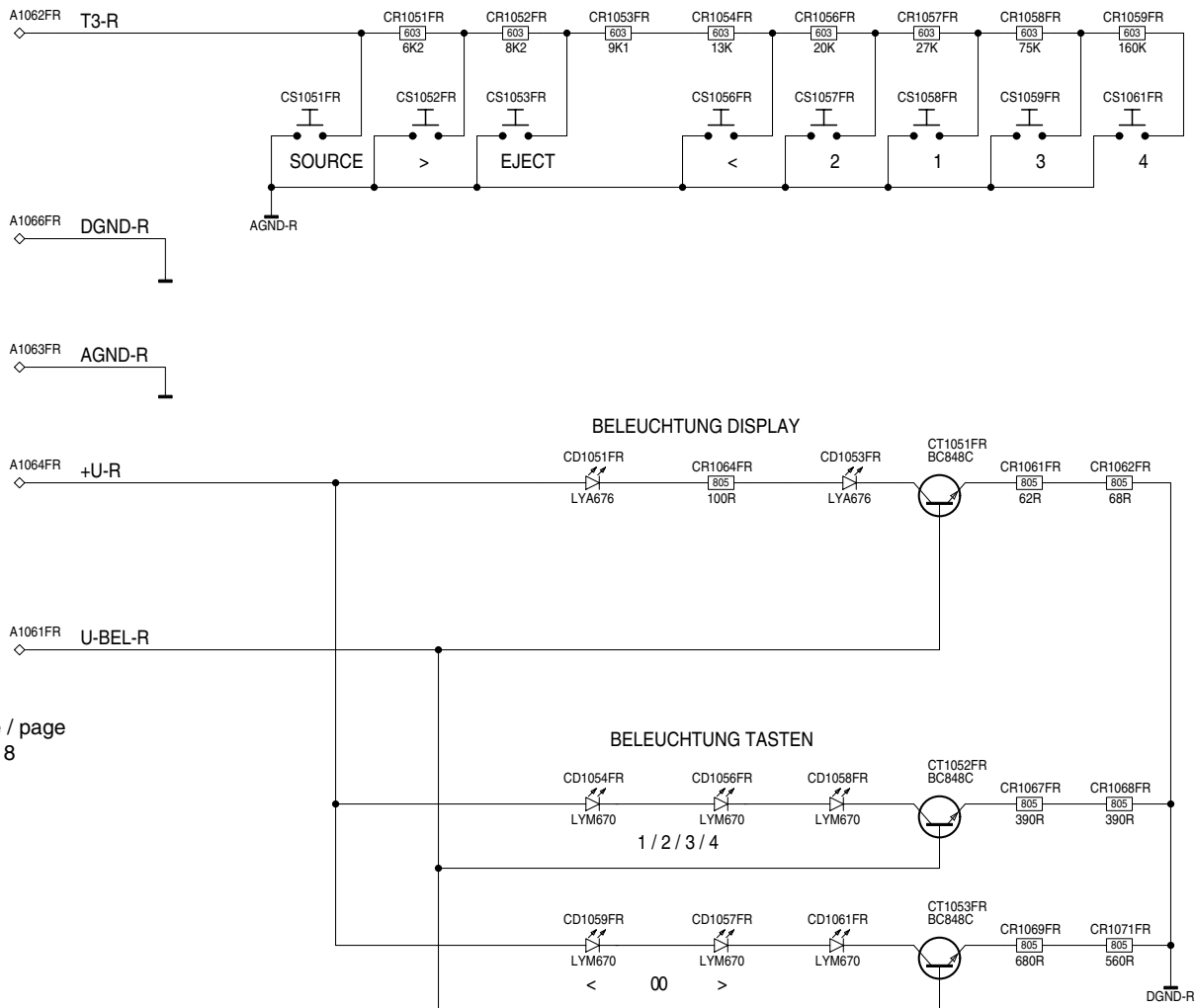
Bedien-Platte links / Operating Board left



Seite / page
8

BEDIENPLATTE LINKS
OPERATING BOARD LEFT

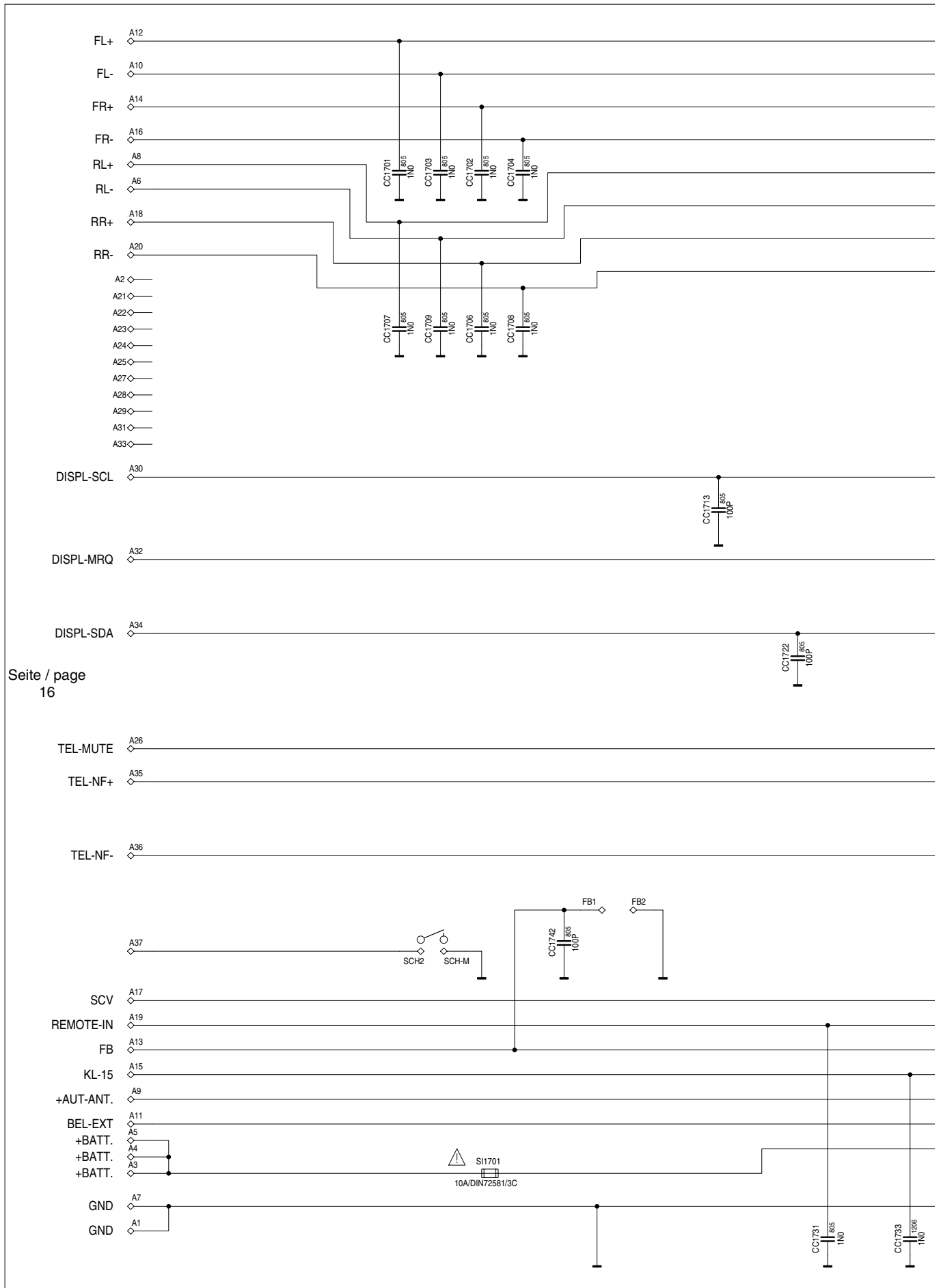
Bedien-Platte rechts / Operating Board right



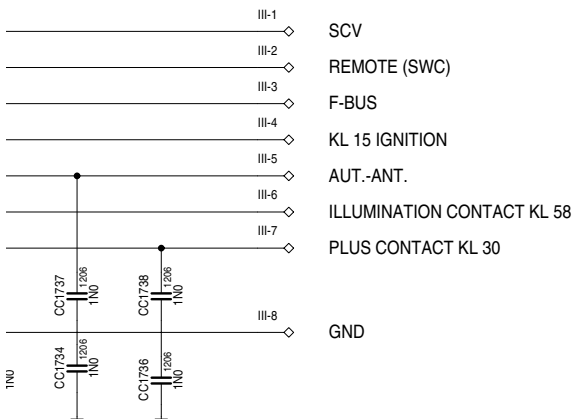
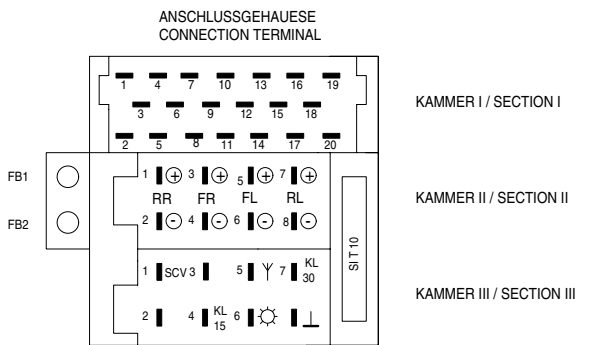
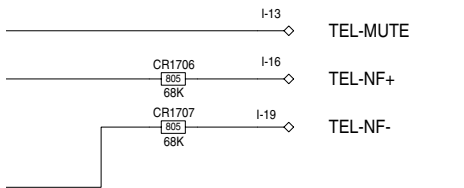
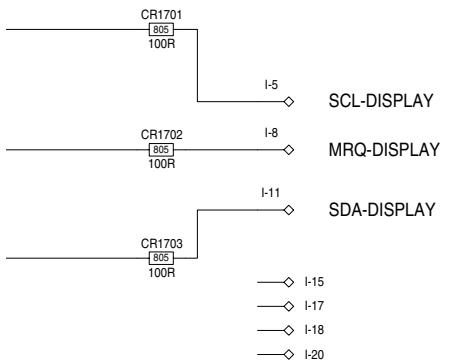
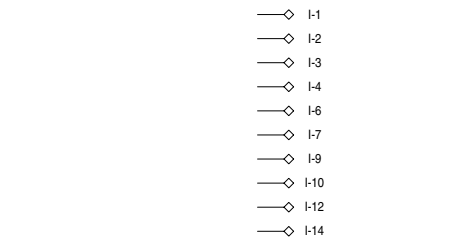
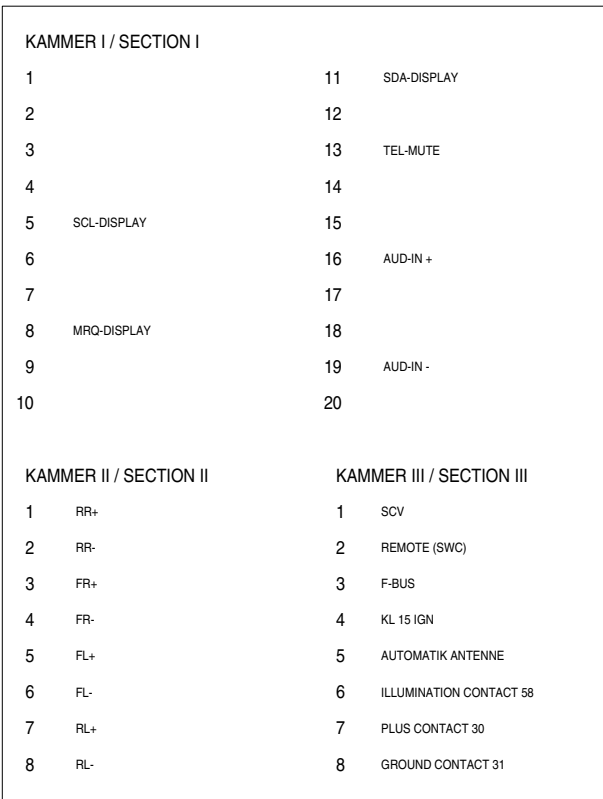
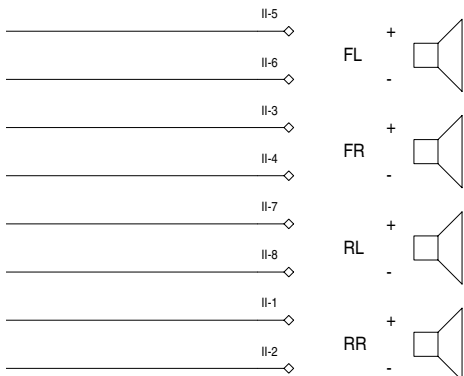
Seite / page
8

BEDIENPLATTE RECHTS
OPERATING BOARD RIGHT

Anschluss-Platte / Connection Board

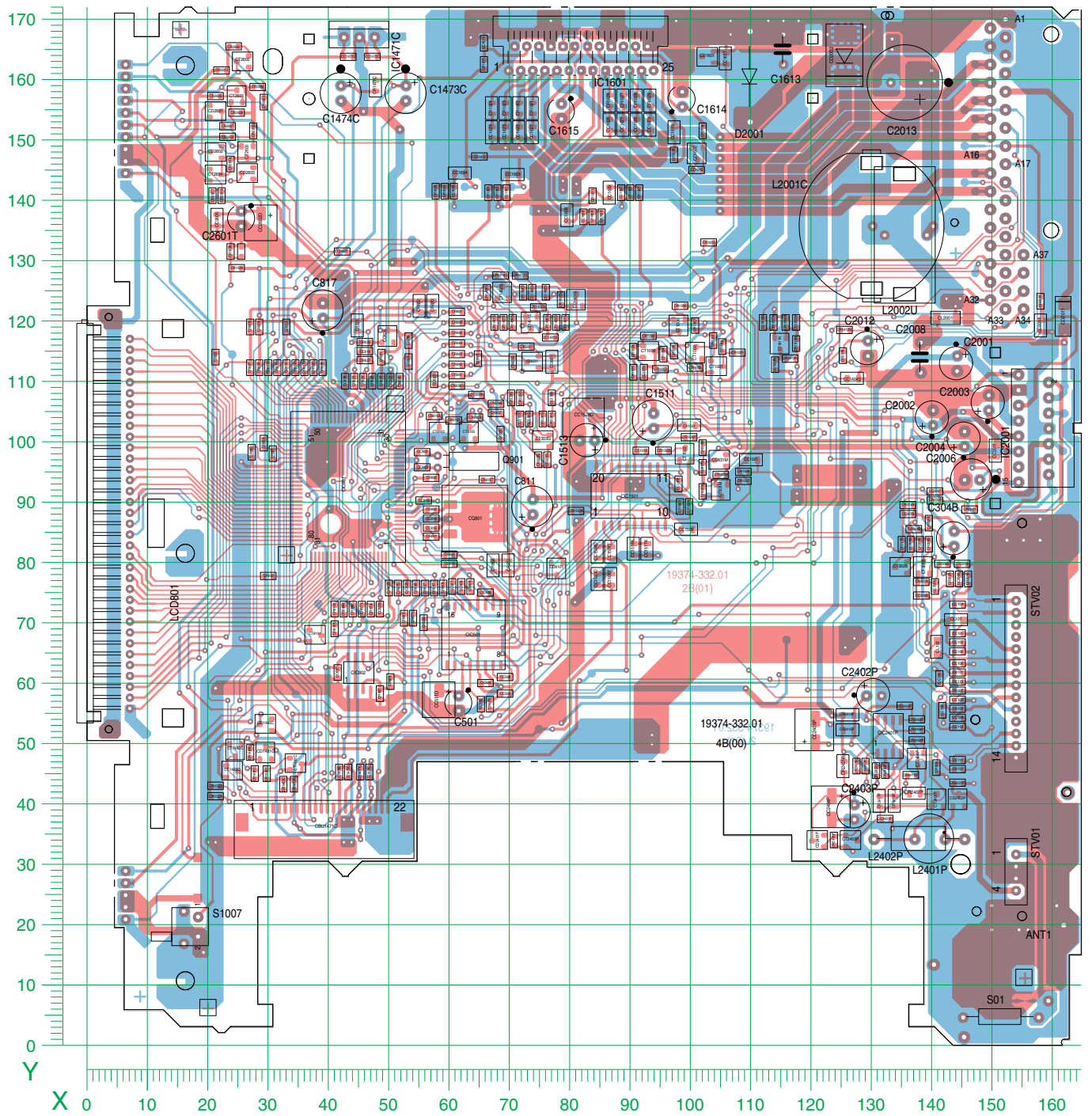


Seite / page
16



ANSCHLUSSPLATTE
CONNECTION BOARD

Haupt-Platte / Main Board (Sicht auf Bestückungsseite / View on Component Side)

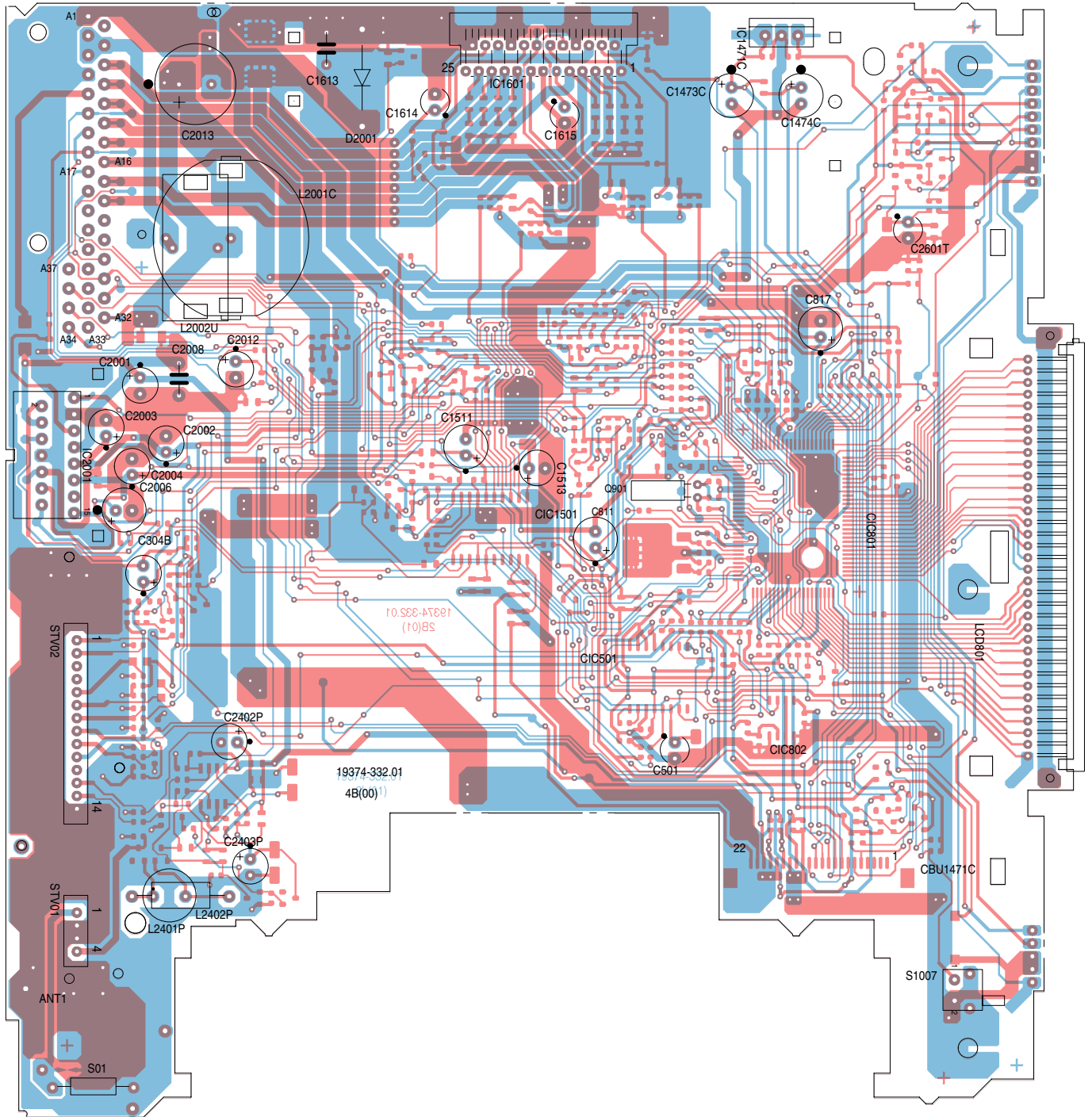


**Für die tatsächliche Bauteilbestückung ist das Schaltbild maßgebend!
The circuit diagram is relevant for the actual component assembly!**

Koordinaten der Bauteile der Bestückungsseite / Coordinates of Components on Component Side

Pos.-Nr./ Pos. No.	Koordinaten/ Coordinates		Pos.-Nr./ Pos. No.	Koordinaten/ Coordinates		Pos.-Nr./ Pos. No.	Koordinaten/ Coordinates		Pos.-Nr./ Pos. No.	Koordinaten/ Coordinates		Pos.-Nr./ Pos. No.	Koordinaten/ Coordinates	
	X	Y		X	Y		X	Y		X	Y		X	Y
ANT01	156	11	CC1479C	43	45	CR307B	138	77	CR1001	108	115	CR2409P	138	52
C304B	144	84	CC1504N	114	113	CR308B	140	83	CR1002	104	117	CR2411P	137	45
C501	62	57	CC1506T	87	77	CR309B	138	83	CR1003	101	112	CR2412P	129	46
C811	74	89	CC1507T	87	82	CR311B	135	83	CR1004	96	115	CR2413P	128	46
C817	39	122	CC1509	100	86	CR312B	136	90	CR1005	106	116	CR2414P	126	55
C1473C	53	158	CC1512	92	99	CR320G	72	107	CR1006	98	123	CR2416P	126	52
C1474C	42	158	CC1516K	91	82	CR322G	75	97	CR1007	101	119	CR2417P	132	41
C1511	94	103	CC1517K	93	82	CR323G	71	107	CR1008	93	118	CR2418P	134	41
C1513	83	100	CC1518	98	93	CR324G	76	104	CR1009	91	115	CR2419P	124	34
C1613	116	165	CC1521	110	97	CR325G	76	97	CR1011	91	111	CR2421P	145	44
C1614	99	157	CC1523D	85	77	CR326G	77	104	CR1012	97	115	CR2602	29	159
C1615	79	155	CC1524D	85	82	CR501	67	56	CR1013	95	112	CR2603	30	156
C2001	144	113	CC1528D	82	104	CR502	56	70	CR1021	22	41	CR2604	24	166
C2002	140	104	CC1601	70	141	CR804	30	100	CR1022	22	43	CR2606	22	157
C2003	150	107	CC1602	61	142	CR805	22	114	CR1034	25	129	CR2607	23	152
C2004	145	101	CC1603	71	144	CR806	27	119	CR1036	24	132	CR2608	25	154
C2006	147	94	CC1604	62	144	CR807	27	112	CR1401S	79	120	CR2609	23	151
C2008	138	114	CC1606	82	137	CR808	29	119	CR1402S	79	124	CR2612	28	151
C2012	130	116	CC1607	89	141	CR809	29	112	CR1403S	78	120	CR2613	23	161
C2013	136	160	CC1608	80	137	CR811S	30	112	CR1404S	72	125	CR2614	23	141
C2402P	130	58	CC1609	87	141	CR812	32	112	CR1405S	75	122	CR2616	24	146
C2403P	127	39	CC1611	66	166	CR813	33	119	CR1406S	76	120	CR2617	21	141
C2601T	26	137	CC1612	101	145	CR814	33	112	CR1407S	69	120	CR8101	41	69
CBU1471C	40	36	CC1617	106	163	CR816D	35	112	CR1408S	71	120	CR8102	61	103
CC101	145	68	CC1619	97	151	CR817D	36	112	CR1409S	67	125	CR8103	65	104
CC102	145	65	CC1621	74	151	CR818D	38	112	CR1411S	68	120	CR8104	41	72
CC103	145	67	CC1622	72	151	CR819	39	112	CR1412S	126	118	CR8106	58	104
CC104	145	73	CC1623	69	151	CR820	57	123	CR1413S	72	127	CR8107	67	94
CC106	145	63	CC1624	67	151	CR821	42	132	CR1414S	69	127	CR8201	73	116
CC107	145	57	CC1626	87	152	CR822	55	123	CR1471C	48	159	CR8202	71	113
CC108	145	54	CC1627	89	152	CR823	45	110	CR1472C	34	43	CT301B	139	79
CC111	145	47	CC1628	91	152	CR824	46	110	CR1481C	28	45	CT302B	135	79
CC112	145	53	CC1629	93	152	CR825	45	119	CR1482C	30	45	CT303G	76	100
CC113	145	60	CC1811N	118	120	CR826	46	117	CR1483C	33	43	CT831M	105	92
CC114	142	61	CC1812N	112	120	CR827	46	113	CR1484C	27	49	CT1001	104	112
CC116	142	56	CC2007	141	92	CR828	48	110	CR1501	100	103	CT1002	101	115
CC3010B	145	80	CC2011	151	99	CR829	49	110	CR1502K	81	89	CT1006	98	119
CC302B	145	77	CC2017	158	119	CR831	49	114	CR1503	98	89	CT1008	93	115
CC303B	141	76	CC2401P	132	37	CR832M	105	94	CR1504	100	89	CT1401S	74	120
CC306B	138	74	CC2404P	123	40	CR833M	102	92	CR1506	109	95	CT1402S	69	125
CC307B	136	88	CC2406P	121	52	CR834M	102	99	CR1507	109	93	CT1481C	35	47
CC308B	137	83	CC2602D	29	136	CR835	54	117	CR1508	96	99	CT1482C	25	49
CC310G	77	107	CC2605	22	137	CR836	54	113	CR1509T	100	101	CT1483C	24	46
CC311G	72	104	CC8201	77	113	CR837	68	105	CR1601	67	141	CT1502	99	98
CC319G	74	104	CD826	50	118	CR838G	62	109	CR1602	58	142	CT1811N	115	116
CC502	66	56	CD831M	105	97	CR839B	68	106	CR1603	68	141	CT2401P	141	41
CC503	69	58	CD1401S	81	124	CR840	65	114	CR1604	59	142	CT2403P	127	34
CC504	66	60	CD1481C	30	49	CR841	62	111	CR1606	85	137	CT2404P	138	47
CC506	62	76	CD1482C	30	53	CR842	62	113	CR1607	92	141	CT2601	25	157
CC507	61	76	CD1601	103	164	CR843	62	115	CR1608	84	137	CT2602	26	163
CC508	69	61	CD1602	101	148	CR844	62	116	CR1609	90	141	CT2603	27	148
CC509	66	75	CD2002	126	164	CR845	52	110	CR1611	84	141	CT2604	22	144
CC511D	58	57	CD2011	162	121	CR846	62	118	CR1612	65	147	CT8101	38	68
CC809	56	98	CD2401P	121	34	CR847	58	76	CR1613	103	133	CT8102	58	101
CC813	56	90	CD2402P	145	41	CR848	59	76	CR1616	97	148	CT8103	64	101
CC814	57	87	CD2601	22	155	CR849	62	120	CR1617	66	162	D2001	110	160
CC816	57	86	CD2602	22	148	CR850	30	78	CR1618	102	151	G1081FL	96	17
CC818	43	110	CD2603	27	144	CR851	62	121	CR1621	74	155	IC1471C	45	167
CC819	46	115	CD8101	78	79	CR856	57	94	CR1622	72	155	IC1601	82	166
CC820	50	110	CD8201	74	113	CR857	56	76	CR1623	69	155	IC2001	159	102
CC821	69	101	CIC501	64	68	CR858	55	76	CR1624	67	155	L2001C	130	136
CC822B	65	108	CIC801	43	92	CR859	64	76	CR1626	87	157	L2002U	136	134
CC823	56	96	CIC802	45	62	CR861	57	84	CR1627	89	157	L2401P	140	34
CC825	58	110	CIC1501	90	91	CR862	57	89	CR1628	91	157	L2402P	138	34
CC826	53	76	CIC2401P	133	51	CR866	50	60	CR1629	93	157	LCD801	3	87
CC827	42	62	CL101	144	71	CR867	49	58	CR1812N	118	116	Q901	63	97
CC828	49	72	CL102	141	66	CR868	67	79	CR1813N	117	114	R01	18	24
CC831M	102	96	CL2001	142	120	CR869	53	71	CR1814N	116	120	R02	18	31
CC1011	92	111	CQ801	65	87	CR870	70	79	CR1817N	114	120	S01	151	5
CC1031	26	132	CR101	145	62	CR871	54	71	CR2001	146	89	S1007	16	20
CC1401S	77	117	CR102	145	59	CR872	46	72	CR2002	141	90	STV01	154	29
CC1402S	76	125	CR103	145	56	CR873	50	76	CR2017	158	123	STV02	154	61
CC1403S	74	125	CR107	145	46	CR874	47	72	CR2018	125	114			
CC1404S	127	110	CR108	141	46	CR875	52	76	CR2401P	125	46			
CC1471C	43	164	CR301B	146	77	CR879	60	80	CR2402P	131	46			
CC1472C	48	164	CR302B	143	77	CR880	60	81	CR2403P	132	46			
CC1476C	47	45	CR303B	140	87	CR882	27	98	CR2404P	136	56			
CC1477C	46	45	CR304B	137	86	CR883	31	98	CR2406P	138	54			
CC1478C	42	45	CR306B	142	80	CR884	44	72	CR2407P	137	42			
						CR886M	43	72	CR2408P	138	51			

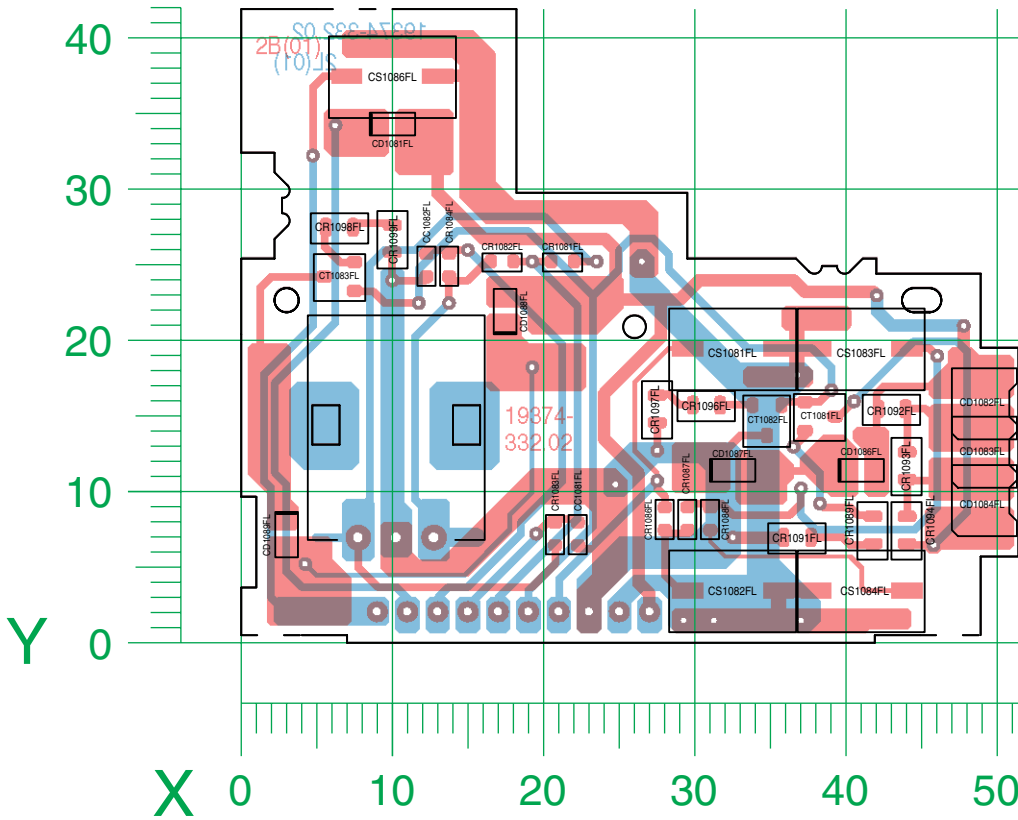
Haupt-Platte / Main Board (Bedrahtete Bauteile, Sicht auf Lötseite / Wired Components, view on solder Side)



**Für die tatsächliche Bauteilbestückung ist das Schaltbild maßgebend!
The circuit diagram is relevant for the actual component assembly!**

Bedien-Platte links / Operating Board left

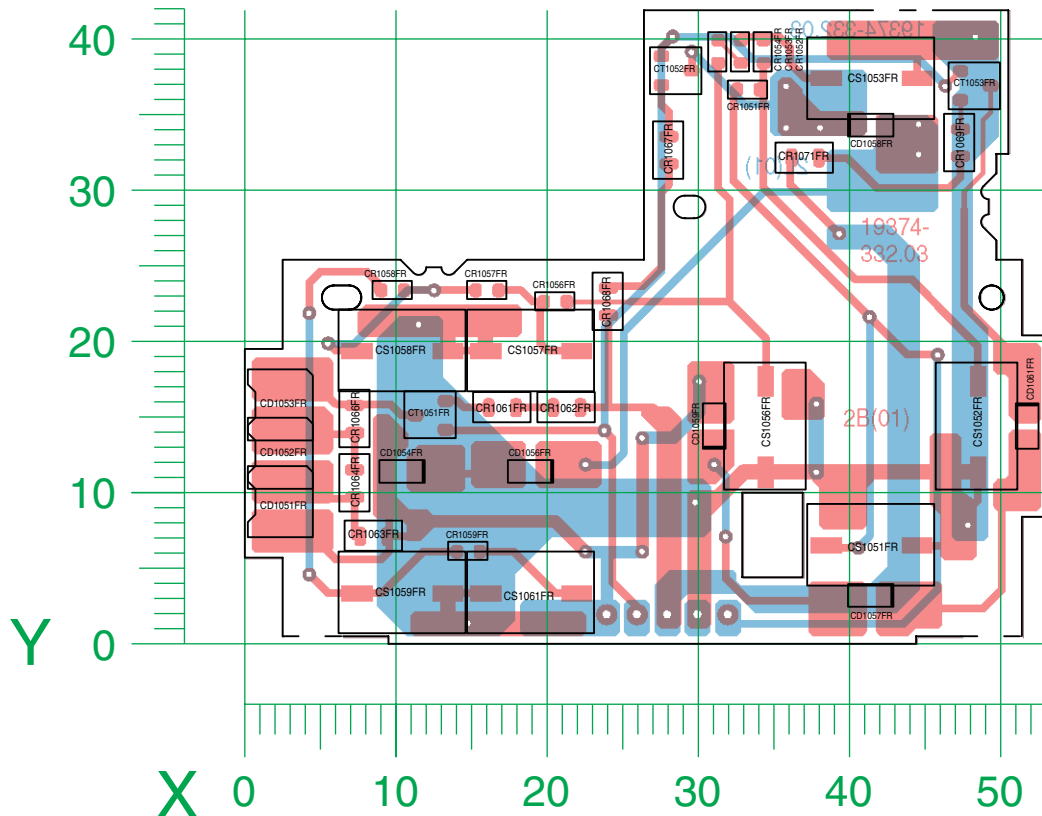
Sicht auf Bestückungsseite



Pos.-Nr./ Pos. No.	Koordinaten/ Coordinates	
	X	Y
CC1081FL	22	7
CC1082FL	12	25
CD1081FL	10	34
CD1082FL	49	16
CD1083FL	49	13
CD1084FL	49	10
CD1086FL	41	12
CD1087FL	32	12
CD1088FL	17	22
CD1089FL	2	7
CR1081FL	21	25
CR1082FL	17	25
CR1083FL	20	7
CR1084FL	13	25
CR1086FL	27	8
CR1087FL	29	8
CR1088FL	31	8
CR1089FL	41	8
CR1091FL	36	7
CR1092FL	42	15
CR1093FL	44	12
CR1094FL	44	8
CR1096FL	30	16
CR1097FL	27	15
CR1098FL	6	28
CR1099FL	10	27
CS1081FL	32	20
CS1082FL	32	4
CS1083FL	41	20
CS1084FL	41	4
CS1086FL	10	38
CT1081FL	38	15
CT1082FL	34	15
CT1083FL	6	24
G1081FL	10	14

Bedien-Platte rechts / Operating Board right

Sicht auf Bestückungsseite



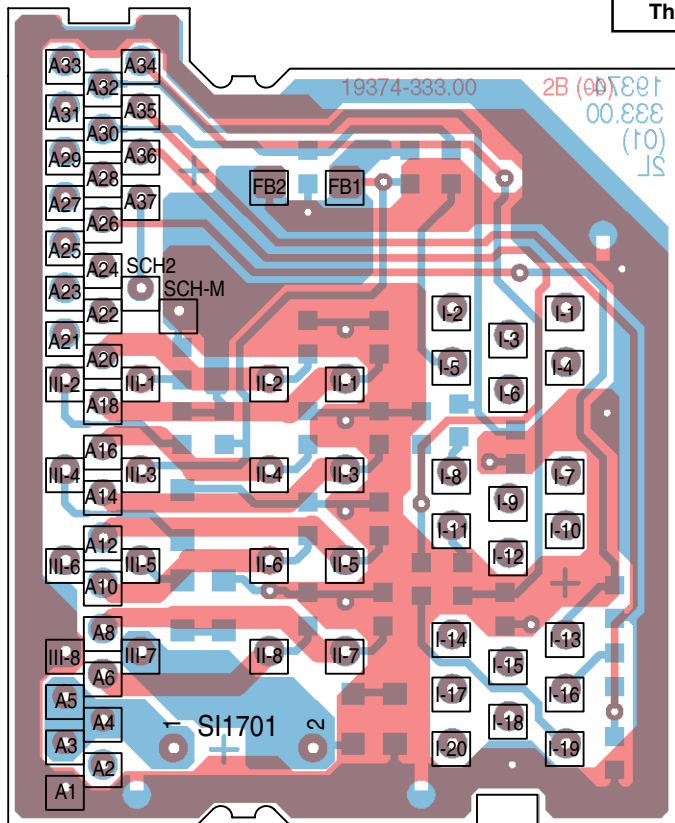
Pos.-Nr./ Pos. No.	Koordinaten/ Coordinates	
	X	Y
CD1051FR	3	10
CD1052FR	3	13
CD1053FR	3	16
CD1054FR	11	12
CD1056FR	19	12
CD1057FR	42	3
CD1058FR	42	34
CD1059FR	32	15
CD1061FR	52	15
CR1051FR	34	37
CR1052FR	35	39
CR1053FR	33	39
CR1054FR	32	39
CR1056FR	21	23
CR1057FR	17	23
CR1058FR	10	23
CR1059FR	15	6
CR1061FR	18	16
CR1062FR	22	16
CR1063FR	9	7
CR1064FR	8	11
CR1066FR	8	15
CR1067FR	28	33
CR1068FR	25	23
CR1069FR	48	33
CR1071FR	37	32
CS1051FR	42	7
CS1052FR	49	15
CS1053FR	42	38
CS1056FR	35	15
CS1057FR	19	20
CS1058FR	11	20
CS1059FR	11	4
CS1061FR	19	4
CT1051FR	13	15
CT1052FR	29	38
CT1053FR	49	37

**Für die tatsächliche Bauteilbestückung ist das Schaltbild maßgebend!
The circuit diagram is relevant for the actual component assembly!**

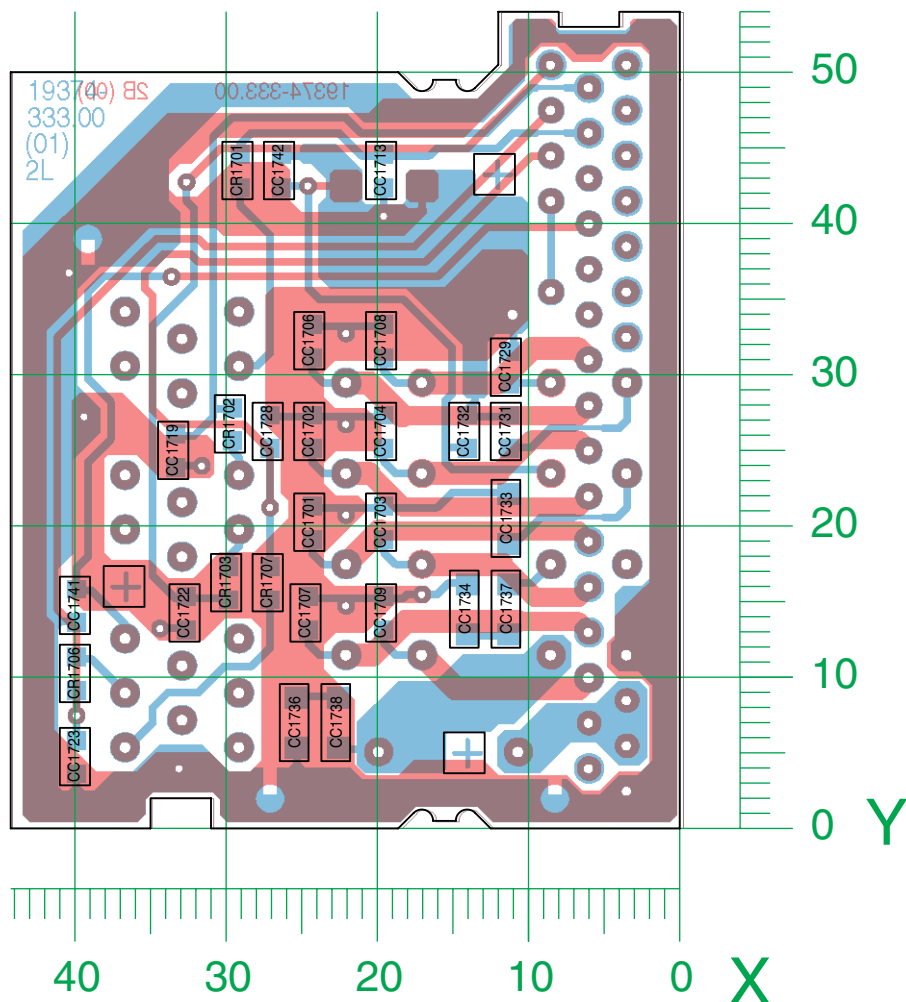
Anschluss-Platte / Connection Board

Sicht auf Bestückungsseite

Für die tatsächliche Bauteilbestückung ist das Schaltbild maßgebend!
The circuit diagram is relevant for the actual component assembly!



Sicht auf Lötseite



Pos.-Nr./ Pos. No.	Koordinaten/ Coordinates	
	X	Y
CC1701	24	20
CC1702	24	26
CC1703	19	20
CC1704	19	26
CC1706	24	32
CC1707	24	14
CC1708	19	32
CC1709	19	14
CC1713	19	43
CC1719	33	25
CC1722	33	14
CC1723	40	5
CC1728	27	26
CC1729	11	30
CC1731	11	26
CC1732	14	26
CC1733	11	20
CC1734	14	15
CC1736	25	7
CC1737	11	15
CC1738	22	7
CC1741	40	15
CC1742	26	43
CR1701	29	43
CR1702	29	27
CR1703	30	16
CR1706	40	10
CR1707	27	16

Ersatzteilliste Spare Parts List

GRUNDIG CAR AUDIO

6 / 2002

SCD 3590 RDS

MATERIAL-NR. / PART NO.: 918406835100
BESTELL-NR. / ORDER NO.: GHN0300

POS. NR. POS. NO.	ABB. FIG.	MATERIAL-NR. PART NUMBER	ANZ. QTY.	BEZEICHNUNG (D)	DESCRIPTION (GB)
		918406835100		SCD 3590 RDS KEIN E-TEIL	SCD 3590 RDS NO SPARE PART
0001.000		720118609900		SCD 3590 RDS TAUSCHGERAET	SCD 3590 RDS EXCHANGE SET
0002.000	1	184060910001		BLENDE KPL	MASK CPL
0005.000	1	184040320003		DREHKNOPF	ROTARY KNOB
0009.000		184040410004		REFLEKTOR DISPLAY	REFELCTOR DISPLAY
0010.000		197202800000		FLUESSIGKRISTALLANZEIGE	LIQUID CRYSTAL DISPLAY
0019.000		184040240001		FEDER AUSWERFER	SPRING EJECTOR
0020.000	1	184060850001		BEDIENTEIL KPL	CONTROL UNIT CPL
0023.000		184040880000		ETUI	CASE
0025.000		197716170117		ANSCHLUSSGEHAEUSE	CONNECTION TERMINAL
0027.000		183000990103		ANTENNENBUCHSE KPL	ANTENNA SOCKET CPL
0028.000		181470350000		ANTENNEN-ADAPTER	ANTENNA-ADAPTER
0029.000		181470360000		ADAPTER-CLIPS	ADAPTER-CLIPS
0030.000		120370400000		EINBAURAHMEN KPL GEN BP8-	MOUNTING FRAME CPL GEN BP
0033.000		182700210001	2	EINBAUFEDER	MOUNTING SPRING
0038.000		197726320000	2	DEMONTAGEBUEGEL	DISMOUNTING BOW
0040.000		184060800000		PHONE ADAPTER	PHONE ADAPTER
0045.000		193732930000		TUNER MODUL (3000/5000/6000)	TUNER MODULE (3000/5000/6000)
0050.000		197230510001		LAUFWERK ALPINE DP23S57G	DRIVE MECHANISM ALPINE DP23S57G
		184069416100		BEDIENUNGSANLEITUNG D/GB/F/I/NL/E/P	OPERATING INSTRUCTION D/GB/F/I/NL/E/P
		184069416300		BEDIENUNGSANLEITUNG SK/DK/N/S/SF	OPERATING INSTRUCTION SK/DK/N/S/SF
		720107714200		SERVICE MANUAL D/GB	SERVICE MANUAL D/GB

1


184060910001



184040320003

184040850001

ÄNDERUNGEN VORBEHALTEN / SUBJECT TO ALTERATION

POS. NR. POS. NO.	MATERIAL-NR. PART NUMBER	BEZEICHNUNG DESCRIPTION	POS. NR. POS. NO.	MATERIAL-NR. PART NUMBER	BEZEICHNUNG DESCRIPTION
C 02013	845324210700	ELKO 2200UF 16V 105C RM5	CT 01402	830100684800	SMD TRANS BC848C/ BC847C
CD 00831	830921001600	SMD DIODE BAS16 AV215 -G8	CT 01481	830100681800	SMD TRANS BC818-40/ BC817
CD 01051	832601367600	SMD LE-DIODE LYA676-Q/R E	CT 01482	830116013500	SMD TRANS BCR135 SIE AV21
CD 01053	832601367600	SMD LE-DIODE LYA676-Q/R E	CT 01483	830100684800	SMD TRANS BC848C/ BC847C
CD 01054	832601467600	SMD LE-DIODE LYM676-Q/R E	CT 01502	830116013500	SMD TRANS BCR135 SIE AV21
CD 01056	832601467600	SMD LE-DIODE LYM676-Q/R E	CT 01811	830100484800	SMD TRANS BC848B/ BC847B
CD 01057	832601467600	SMD LE-DIODE LYM676-Q/R E	CT 02601	830100684800	SMD TRANS BC848C/ BC847C
CD 01058	832601467600	SMD LE-DIODE LYM676-Q/R E	CT 02602	830100684800	SMD TRANS BC848C/ BC847C
CD 01059	832601467600	SMD LE-DIODE LYM676-Q/R E	CT 02603	830100684800	SMD TRANS BC848C/ BC847C
CD 01061	832601467600	SMD LE-DIODE LYM676-Q/R E	CT 02604	830100684800	SMD TRANS BC848C/ BC847C
CD 01081	832602167000	SMD LE-DIODE LSM670JK	CT 08101	830116013500	SMD TRANS BCR135 SIE AV21
CD 01082	832601367600	SMD LE-DIODE LYA676-Q/R E	CT 08102	830116013500	SMD TRANS BCR135 SIE AV21
CD 01084	832601367600	SMD LE-DIODE LYA676-Q/R E	CT 08103	830116013500	SMD TRANS BCR135 SIE AV21
CD 01086	832601467600	SMD LE-DIODE LYM676-Q/R E	D 02001	830921540100	DIODE 1N5401G GI/FAG AV6
CD 01087	832601467600	SMD LE-DIODE LYM676-Q/R E	G 01081	194110220001	ENCODER EC11B ALPS
CD 01088	832601467600	SMD LE-DIODE LYM676-Q/R E	IC 01471	830500780800	IC 7808 5% SGS
CD 01089	832601467600	SMD LE-DIODE LYM676-Q/R E	IC 01601	830540827600	IC TA8276H TOS
CD 01401	830921001600	SMD DIODE BAS16 AV215 -G8	IC 02001	830520495300	IC L4953G SGS
CD 01481	830921001600	SMD DIODE BAS16 AV215 -G8	L 02001	814052289000	DR 97UH 15% LIEGEND LION
CD 01482	830921001600	SMD DIODE BAS16 AV215 -G8	Q 00901	838220079700	SCHWINGQUARZ 32,768 KHZ /
CD 01601	830931309900	SMD DIODE BAV99 AV215-G8	S 01007	194011080000	SCHALTER SPPB61 ALPS
CD 01602	830921001600	SMD DIODE BAS16 AV215 -G8	SI 01701 	831570310000	FLACH-SI. 10 A
CD 02011	832532801000	SMD DIODE BYG10D TEMIC/ F			
CD 02601	830921001600	SMD DIODE BAS16 AV215 -G8			
CD 02602	830921001600	SMD DIODE BAS16 AV215 -G8			
CD 02603	830921001600	SMD DIODE BAS16 AV215 -G8			
CD 08101	830921001600	SMD DIODE BAS16 AV215 -G8			
CD 08201	830931309900	SMD DIODE BAV99 AV215-G8			
CIC 00501	830582658100	SMD IC SAA6581T PHI AV21			
CIC 00801	830587831600	SMD IC UPD780308GF-064-3BA			
CIC 00802	720085383800	SMD IC BR24C08F PROG.KPL.			
CIC 01501	830584746000	SMD IC TDA7460			
CQ 00801	838270404300	SMD QUARZ #43 4,332MHZ			
CS 01051	194011070000	TASTSCHALTER SKQYP ALPS			
CS 01052	194011070000	TASTSCHALTER SKQYP ALPS			
CS 01053	194011070000	TASTSCHALTER SKQYP ALPS			
CS 01056	194011070000	TASTSCHALTER SKQYP ALPS			
CS 01057	194011070000	TASTSCHALTER SKQYP ALPS			
CS 01058	194011070000	TASTSCHALTER SKQYP ALPS			
CS 01059	194011070000	TASTSCHALTER SKQYP ALPS			
CS 01061	194011070000	TASTSCHALTER SKQYP ALPS			
CS 01081	194011070000	TASTSCHALTER SKQYP ALPS			
CS 01082	194011070000	TASTSCHALTER SKQYP ALPS			
CS 01083	194011070000	TASTSCHALTER SKQYP ALPS			
CS 01084	194011070000	TASTSCHALTER SKQYP ALPS			
CS 01086	194011070000	TASTSCHALTER SKQYP ALPS			
CT 00301	830100684800	SMD TRANS BC848C/ BC847C			
CT 00302	830100685800	SMD TRANS BC858C/ BC857C			
CT 00303	830100684800	SMD TRANS BC848C/ BC847C			
CT 00831	830100685800	SMD TRANS BC858C/ BC857C			
CT 01001	830100684800	SMD TRANS BC848C/ BC847C			
CT 01002	830100684800	SMD TRANS BC848C/ BC847C			
CT 01006	830100685800	SMD TRANS BC858C/ BC857C			
CT 01008	830100684800	SMD TRANS BC848C/ BC847C			
CT 01051	830100684800	SMD TRANS BC848C/ BC847C			
CT 01052	830100684800	SMD TRANS BC848C/ BC847C			
CT 01053	830100684800	SMD TRANS BC848C/ BC847C			
CT 01081	830100684800	SMD TRANS BC848C/ BC847C			
CT 01082	830100684800	SMD TRANS BC848C/ BC847C			
CT 01083	830100684800	SMD TRANS BC848C/ BC847C			
CT 01401	830100684800	SMD TRANS BC848C/ BC847C			

Es gelten die Vorschriften und Sicherheitshinweise gemäß dem Service Manual "Sicherheit", Mat.-Nummer 720108000000, sowie zusätzlich die eventuell abweichenden, landesspezifischen Vorschriften!



The regulations and safety instructions shall be valid as provided by the "Safety" Service Manual, part number 720108000000, as well as the respective national deviations.

ÄNDERUNGEN VORBEHALTEN / SUBJECT TO ALTERATION

